



# アースリール

## MODEL ENX-01

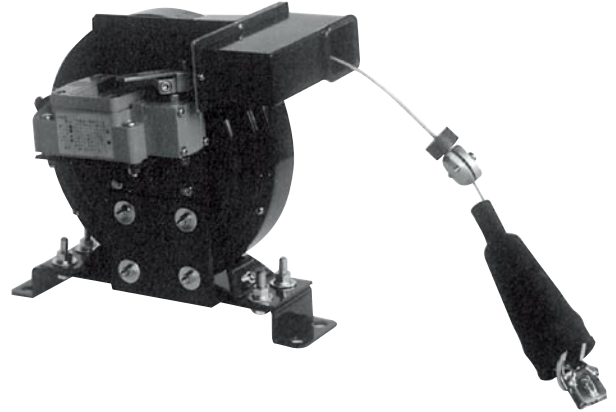
一般仕様書  
GENERAL SPECIFICATION  
GS.No.GDH107-4

### ■概要

本器は、ローリー出荷システム用のアースリール装置です。ワイヤー巻取部、ローリー車接続クリップおよびワイヤ引出時接地信号を確認する防爆形マイクロスイッチから構成されローリー車による石油製品などの出荷業務の安全を確保します。

### ■特長

1. 接地部は操作が簡単な軽量クリップであり、また、スチールワイヤは最大長さ15mで、特殊透明ナイロン被覆が施されています。
2. 自動ストップおよび巻取装置が内蔵されているため、必要な長さで止める事ができます。(但し、ワイヤドラムが水平に取付た場合、自動ストップはききません)
3. 小形で軽量なため、取付が容易です。

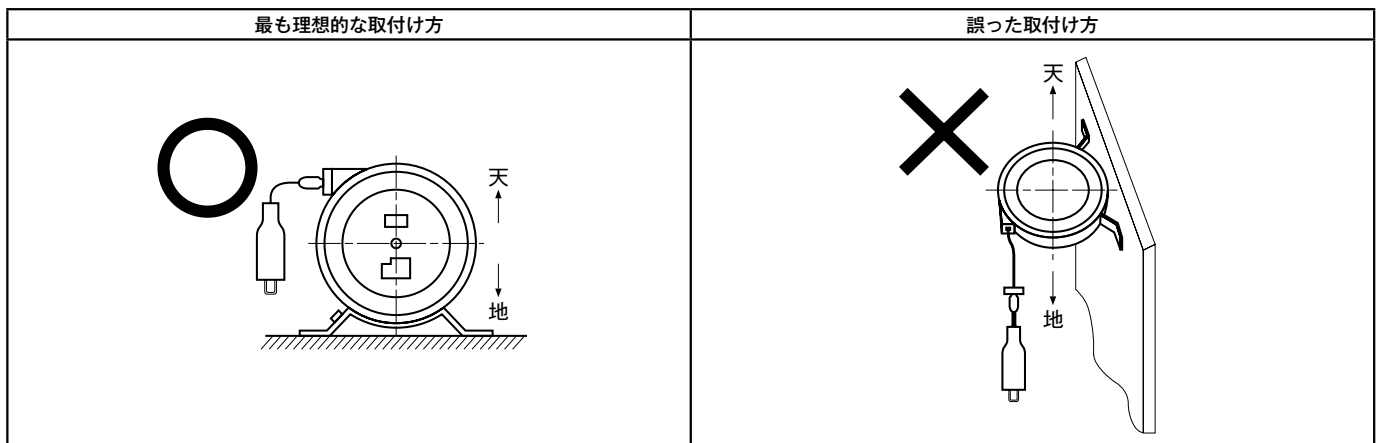


### ■標準仕様

項	目	内 容
形	式	ENX-01
マイクロスイッチ部	防 爆 性 能	Exde IIC T6
	認 定 規 格	TIIS 第 TC20201 号
	接 点 定 格	5A/250VAC, 0.8A/125VAC
	電 線 接 続 口	G1/2 めねじ (注 保護管はフレキシブルチューブを使用してください)
ワ イ ヤ の 長 さ		約 15m (特殊透明ナイロン被覆)
ク リ ッ プ		100A 用
ア ー ス 端 子 ピ ッ		M4
ク リ ッ プ と ア ー ス 端 子 間 の 絶 縁 抵 抗		25℃にて1Ω以下
本 体 材 料		鋼板製
設 置		自立形ボルト取付
本 体 塗 装 色		マンセル 7.5R4/14
質 量		約 7kg
付 属 品		ニップル 2PA-JEXN16 (アズビル製)

※：防爆仕様でご使用する場合、付属品ニップル：2PA-JEXN16（アズビル製）と別売りの島田電機製シーリングフィッティング SFT-16 とシーリングコンパウンド S コンを、必ず組み合わせて使用してください。

### ■取付姿勢



※他の取付方法についてはお問い合わせください。

## 株式会社 オーバル

オーバル

検索

本社・東京営業所 TEL (03) 3360-5141、5151 FAX (03) 3365-8601 大阪営業所 TEL (06) 6190-6960 FAX (06) 6190-6963  
 営業所：北海道 (0123) 49-3360 東北 (022) 263-0773 新潟 (025) 245-6912 北 陸 (076) 420-3690 北関東 (049) 249-1611  
 千 葉 (0436) 62-6096 神奈川 (045) 785-7392 静 岡 (054) 280-6270 中 部 (0566) 63-5655 岡 山 (086) 456-2818  
 山 口 (0834) 64-6221 九 州 (092) 607-8855 大 分 (097) 551-0500

ホームページで  
最新版をチェック

