



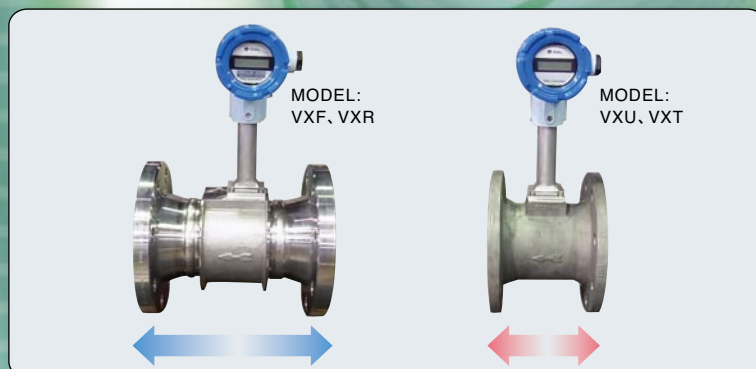
短面間で配管スペース縮小!

# EX デルタⅡ MODEL: VXU、VXT



MODEL: VXF、VXR と比べ、面間寸法最大 **102mm** 縮小

(呼び径 150mm の場合)



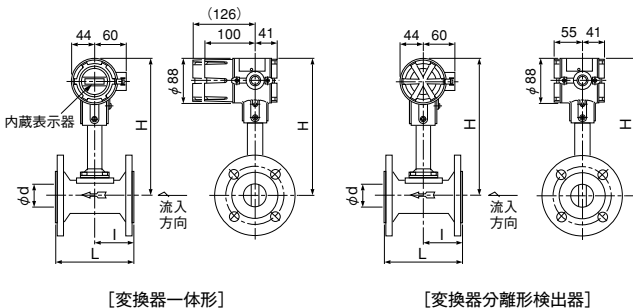
## ■ 主な仕様

項目		内容
適用流体		液体、気体、蒸気
呼び径		40、50、80、100、150mm
フランジ規格		JIS10K、ASME150
センサ部構造		固定センサまたはリプレーサブルセンサ
使用温度範囲		常温タイプ：-30～+120℃（固定センサのみ）、標準タイプ：-30～+300℃
流量範囲	液体（水）	1.2～645m <sup>3</sup> /h
	気体（0.2MPa空気）	16～4180m <sup>3</sup> /h
	蒸気（0.5MPa飽和蒸気）	0.06～13.2 t/h
最高使用圧力		1.40MPa（120℃以下）、1.18MPa（220℃以下）、0.98MPa（220を超え300℃以下）
精度		(1) 標準 ・呼び径：40～150mm ①表す量の±1%以内 ②フルスケールの±1%以内 (2) 最大流速：80m/s対応 ・呼び径：80mm以上の気体・蒸気計測に限る ①表す量の±1.5%以内 ②フルスケールの±1.5%以内 (3) 液体専用 高精度対応（オプション） ・呼び径：40～150mm ①表す量の±0.75%以内 ②フルスケールの±0.75%以内
材料		本体（渦発生体含む）・フランジ（一体形）：SCS14A
防爆構造		耐圧防爆構造（TIIS、ATEX、FM、NEPSI）または非防爆構造
表示器		LCD表示器
出力		電流パルス（補正、未補正）、オープンコレクタパルス（補正、未補正）、アナログ出力

## ■ 外形寸法

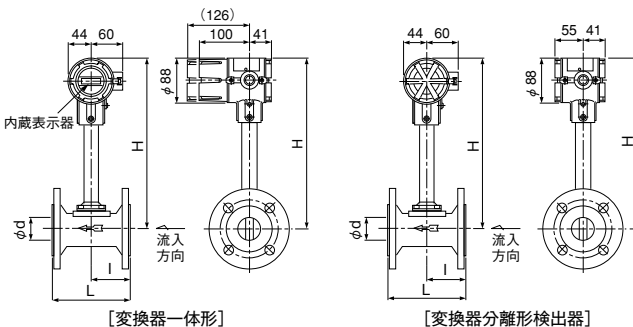
単位：mm

### 固定センサ形／フランジ形（モデル：VXU）



呼び径 mm (inch)	フランジ規格	L	I	φd (本体内径)	H	概算質量 (kg)		
						変換器一体形		変換器分離形 検出器
						内蔵表示器なし	内蔵表示器付	
40 (1-1/2")	JIS 10K(16K)	130	65	37.6	261	6.2	6.5	6.0
	ASEM150	150	75			6.0	6.3	5.8
50 (2")	JIS 10K	130	65	48.5	265	7.3	7.6	7.1
	ASEM150	150	75			8.1	8.4	7.9
80 (3")	JIS 10K	150	75	72.4	281	10.6	10.9	10.4
	ASEM150	160	80			13.3	13.6	13.1
100 (4")	JIS 10K	160	80	95.2	301	13.7	14	13.5
	ASEM150	170	85			19.3	19.6	19.1
150 (6")	JIS 10K	220	110	140.3	331	28.2	28.5	28.0
	ASEM150	230	115			31.2	31.5	31.0

### リプレーサブルセンサ形／フランジ形（モデル：VXT）



呼び径 mm (inch)	フランジ規格	L	I	φd (本体内径)	H	概算質量 (kg)		
						変換器一体形		変換器分離形 検出器
						内蔵表示器なし	内蔵表示器付	
40 (1-1/2")	JIS 10K(16K)	130	65	37.6	342	6.8	7.1	6.6
	ASME150	150	75			6.6	6.9	6.4
50 (2")	JIS 10K	130	65	48.5	346	7.9	8.2	7.7
	ASME150	150	75			8.7	9.0	8.5
80 (3")	JIS 10K	150	75	72.4	362	11.2	11.5	11.0
	ASME150	160	80			13.9	14.2	13.7
100 (4")	JIS 10K	160	80	95.2	382	14.3	14.6	14.1
	ASME150	170	85			19.9	20.2	19.7
150 (6")	JIS 10K	220	110	140.3	412	28.8	29.1	28.6
	ASME150	230	115			31.8	32.1	31.6

※：( ) 内の数値は内蔵表示器付の場合

※：φdの寸法は、渦発生体部分の内径

当カタログの仕様は平成 29 年 6 月現在のものです。記載内容は、予告なく変更することがありますのでご了承ください。



## 株式会社 オーバル

東京都新宿区上落合 3-10-8 〒161-8508

本社 TEL. (03)3360-5141・5151 大阪営業所 TEL. (06)6190-6960

営業所：北海道・東北・新潟・北陸・鹿児島・北関東・千葉・神奈川・静岡・中部・岡山・山口・九州・大分

<http://www.oval.co.jp>

安全にお使いいただくために  
●ご使用前に取扱説明書をよくお読みの上、  
正しくお使いください。

