



マルチポイント挿入式質量流量計 **K-BAR 2000B**



■ 概要

K-BAR は、特に大型ダクトまたはスタックで直管長がとれず均一な流速分布でない場合に威力を発揮します。1台の K-BAR には最大4つの流速センサを有し、1台または複数の K-BAR からの信号をマスフローコンピュータで平均流速演算させることで、再現性の高い質量流量計測を可能とします。

■ 特長

- ワイドレンジ 0 ~ 55 m/s(normal)
- 高温 (260℃および 500℃) で動作可能
- 各センサ位置の温度と質量流速を同時測定
- 圧力と温度の補正が不要
- 全溶接構造のセンサによる高い堅牢性
- 据付けが簡単で低コスト
- 非常に早い応答性
- 全く新しいデジタル制御方式による使いやすさ
- 防爆構造 (ATEX)

■ 主な仕様

項目	内容
計測可能流速範囲	0~55m/s (normal)
流体温度範囲	HT モデル: -40℃~ 260℃ HHT モデル: -40℃~ 500℃
流体圧力範囲	1MPa 未満
センサ材質	Alloy C-276 (標準)、オプションで窒化クロム塗装 (最大 450℃)
再現性	0.25%
時定数	1 秒 28m/s(normal) 時
電源	24 VDC (マスフローコンピュータから供給)、消費電力: 1 センサ当たり最大 500 mA
出力	アナログ出力 (4-20 mA) × 2
防水防塵構造	NEMA 4/IP65
防爆 (ATEX)	Group II, Cat.3, Explosive Gas and Dust Atmospheres, II3GD, EExnAII5 T5X
周囲温度範囲	-40℃~ +65℃
質量	約 9kg (標準)

	温度補正	プロセス温度	精度
精度 (流速)	標準	-40~+125℃	±1%RD±0.1m/s(normal)±X*1
		0~+260℃	±2%RD±0.1m/s(normal)±Y*1
	VTM*2	0~+260℃	±2%RD±0.1m/s(normal)
		0~+500℃	±3%RD±0.1m/s(normal)
精度 (温度)	±0.5%RD±1℃		
温度特性*1	流体温度 t℃ のとき		
	X=±(0.025%RD×(t-25)+0.15m/s(normal)×t) Y=±(0.025%RD×(t-125)+0.15m/s(normal)×t)		

※1: 温度補正が標準の場合、温度特性 X または Y を精度に加算する
※2: VTM Velocity-Temperature Mapping

■ 構造

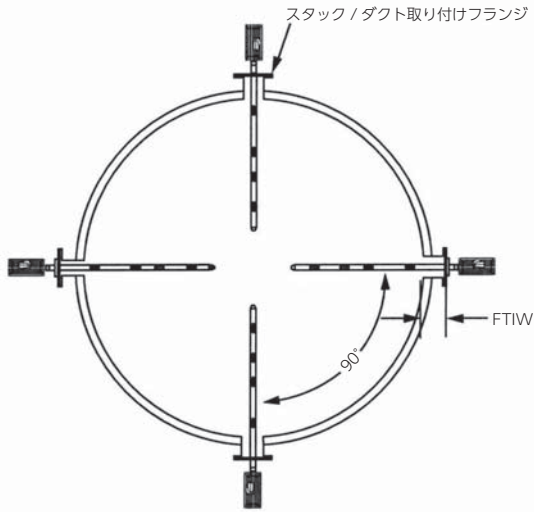
K-BAR 2000B は基本的に片持ちで、最大で 3 つの太さの異なるセグメントを選択でき、取り付けるダクトに合わせて、フランジ~内壁までの距離 (FTIW) も指定できます。

要部材は SUS316L または Alloy C-276 の組み合わせとなっており、高い耐食性を有しています。K-BAR のセンサ数、K-BAR 本数は、スタック / ダクトの寸法、流速分布、精度要件によって決定されます。K-BAR は最大 4 つまでセンサを取り付けることが可能です。

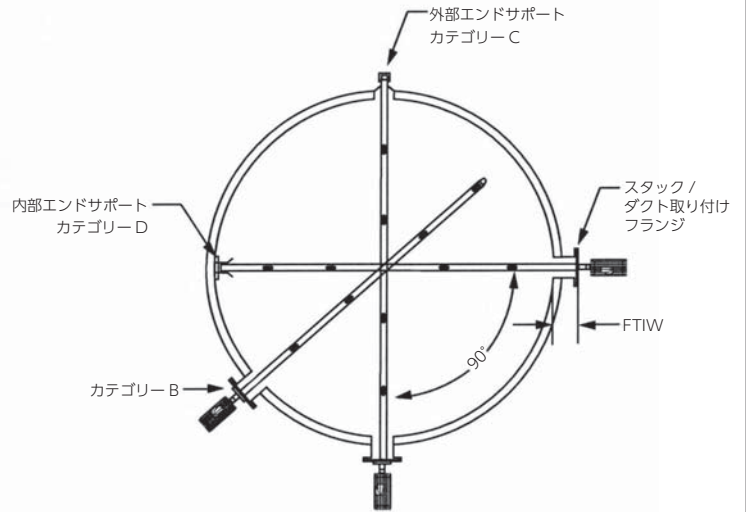
タイプ 1	シングルセグメント	約 6m までの小型スタックとダクトで使用されます。
タイプ 2	ダブルセグメント	約 9m までのスタックとダクトで使用されます。 取り付けフランジと FTIW は AlloyC-276、セグメント 1 と 2 は SUS316L 製です。
タイプ 3	トリプルセグメント	約 10.7m までのスタックとダクトで使用されます。 取り付けフランジと FTIW は Alloy C-276、セグメント 1 ~ 3 は SUS316L 製です。

■ 外観図

■ 円形スタック / ダクト

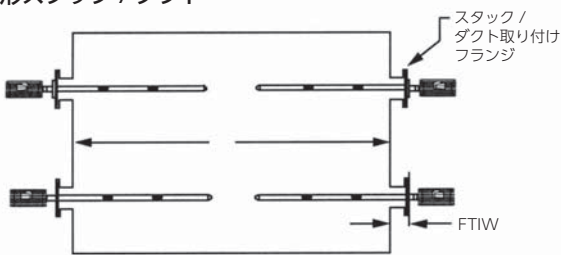


カテゴリ A: ハーフスパン、シングルエンドサポート

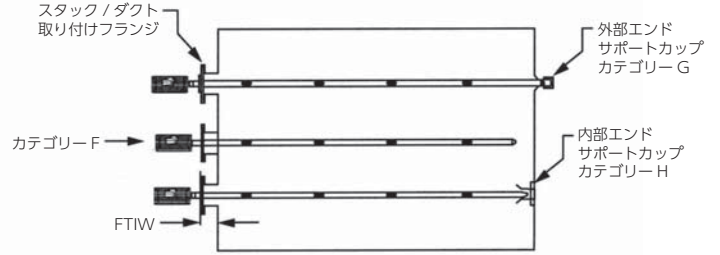


カテゴリ B: フルスパン、シングルエンドサポート
 カテゴリ C: フルスパン、外部エンドサポート
 カテゴリ D: フルスパン、内部エンドサポート

■ 矩形スタック / ダクト

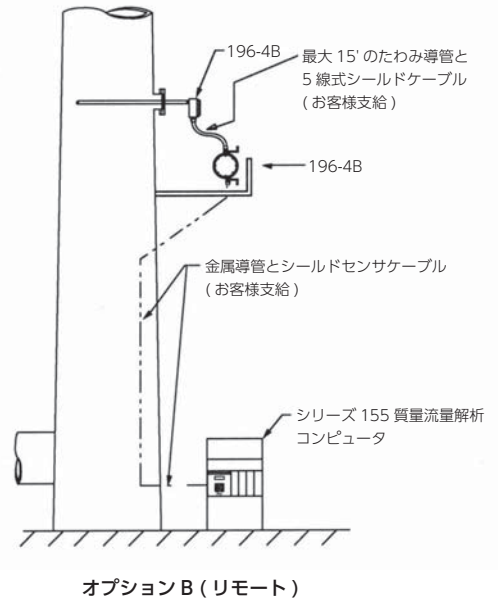
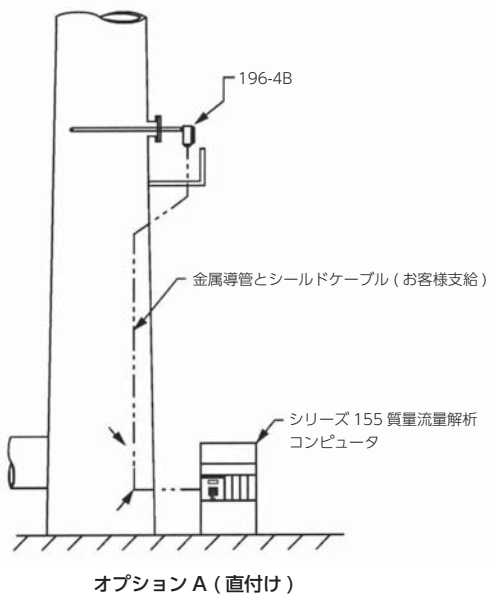


カテゴリ E: ハーフスパン、シングルエンドサポート

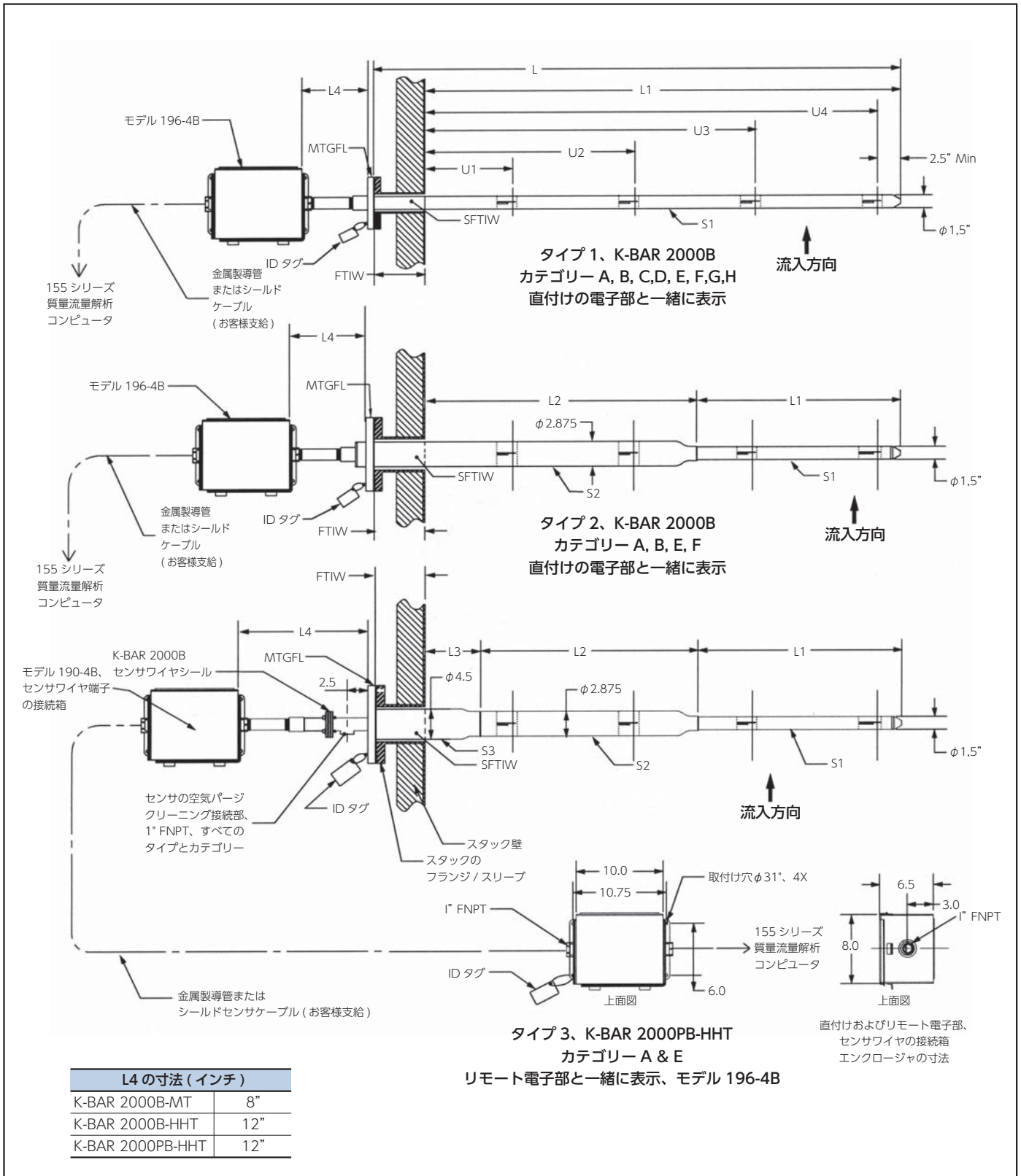


カテゴリ F: フルスパン、シングルエンドサポート
 カテゴリ G: フルスパン、外部エンドサポート
 カテゴリ H: フルスパン、内部エンドサポート

■ 構成図



外形寸法図



●当カタログの仕様は平成25年1月現在のものです。記載内容は、予告なく変更することがありますのでご了承ください。
 ●本カタログの著作権は株式会社オーバルに帰属します。本カタログの全部または一部を当社の許可なく転写、複写、転載を禁じます。



株式会社 オーバル

■ 本社・東京営業

TEL. (03) 3360-5141、5151 FAX. (03) 3365-8601

製品の詳細については、web より
 カタログ一般仕様書をご参照ください。

オーバル 検索



安全にお使いいただくために

●ご使用前に取扱説明書をよくお読みの上、
 正しくお使いください。

代理店/販売店

- | | |
|--|---|
| ■ 北海道営業所 TEL. (0123) 49-3360 FAX. (0123) 22-4420 | ■ 静岡営業所 TEL. (054) 280-6270 FAX. (054) 282-2230 |
| ■ 東北営業所 TEL. (022) 263-0773 FAX. (022) 262-0469 | ■ 中部営業所 TEL. (0566) 63-5655 FAX. (0566) 63-5657 |
| ■ 新潟営業所 TEL. (025) 245-6912 FAX. (025) 243-5634 | ■ 大阪営業所 TEL. (06) 6190-6960 FAX. (06) 6190-6963 |
| ■ 北陸営業所 TEL. (076) 420-3690 FAX. (076) 420-3632 | ■ 岡山営業所 TEL. (086) 456-2818 FAX. (086) 456-2029 |
| ■ 北関東営業所 TEL. (049) 249-1611 FAX. (049) 248-0166 | ■ 山口営業所 TEL. (0834) 64-6221 FAX. (0834) 61-2205 |
| ■ 千葉営業所 TEL. (0436) 62-6096 FAX. (0436) 62-6079 | ■ 九州営業所 TEL. (092) 607-8855 FAX. (092) 607-8900 |
| ■ 神奈川営業所 TEL. (045) 785-7392 FAX. (045) 785-7393 | ■ 大分営業所 TEL. (097) 551-0500 FAX. (097) 552-0435 |