



# ALTI*mass* II シリーズ

高精度形 ALTI*mass* II Type U

単一直管形 ALTI*mass* II Type S

汎用形 ALTI*mass* II Type B

**メンテナンス機能の充実化! 低消費電力化! 大画面! 現場での設定変更が可能!**

極微量計測、大流量計測、極低温、高温、高圧など様々なアプリケーションにおいても高精度計測が可能なコリオリ流量計です。



使いやすさ、汎用性と信頼性。その源流は、オーバルの進化し続ける高度な技術にあります。

## 高精度形

最適化、統一化設計にもとづく究極の  
U字形フローチューブ

### ALTI<sup>mass</sup> II Type U

オーバル技術の頂点ともいうべき、代表的な製品。

精度・繰返し性・流量レンジ・圧力損失・安全性など、すべての面で最高の性能を発揮します。

- ◎ コリオリ力を、無理なく効率的に感知する、U字形フローチューブを採用。
- ◎ 高精度、低圧力損失タイプで測定レンジ1:200が可能です。
- ◎ トランスミッタはセンサと一体形、分離形。
- ◎ 高温型センサは、最高温度+350℃までの高温流体の流量・密度計測に最適です。
- ◎ 極低温型センサは、LNG等の極低温流体に対し防爆品として対応が可能です。

#### 極微量タイプ

0.4 (0.2) g/minからの  
質量計測が可能 (CA00A)

#### 微量タイプ

微量流量計測 (ワイドレンジ)  
0.72~144kg/h

#### 高温タイプ

高温+350℃まで計測可能

#### 極低温タイプ

低温 (防爆) -200℃まで  
計測可能

#### 高圧タイプ

最大43MPa (常温時)

#### 大口径タイプ

最大流量2800t/h



(一体形)

(分離形)

## 単一直管形

耐振性をクリアーした  
シングルストレートチューブ

### ALTI<sup>mass</sup> II Type S



(チタンチューブ)

付着・固着しやすい液体の計量や、液の置き換えライン洗浄・配管内の液抜きなど、素早く確実に行う必要のあるクリーンプロセスに最適です。

- ◎ シングルストレート形フローチューブを採用し、接液部の洗浄性に優れた質量流量計です。
- ◎ 設置スペースセーブができ、クリーンプロセス用途に最適です。
- ◎ 測定レンジ最大1:50が可能です。
- ◎ トランスミッタはセンサと一体形、分離形。

## 汎用形

オーバルの技術が追求した  
レインボー形フローチューブ

### ALTI<sup>mass</sup> II Type B



オーバルがご提示するコリオリの新たな方向性。  
小形ながら安定性を備え、コストパフォーマンスにも抜きん出た性能を発揮する画期的な製品です。

- ◎ 汎用形の質量流量計です。
- ◎ セルフドレン性、洗浄性、安定性を備えたレインボー形フローチューブを採用。
- ◎ ヘルール継手完備。
- ◎ 高精度、低圧力損失タイプで測定レンジ1:50が可能です。

## 小形変換器

コンパクト化を図り

省スペースにマッチした構造

ALTI<sup>mass</sup>シリーズ、ALTI<sup>mass</sup> IIシリーズ、全ての検出器と結合可能です。

- ◎ 自己診断機能の充実化:断線チェック、配管振動チェック、変換器の温度監視。
- ◎ メンテナンス機能の充実化:エラーロギング機能、工場出荷パラメータのリロード機能。
- ◎ 横幅48mm、奥行寸法165mmのコンパクト化を実現。
- ◎ 気泡混入流体の計測は自己診断機能にあるガス混相流警告の調整により計測が可能です。



### ① メンテナンス機能の充実化

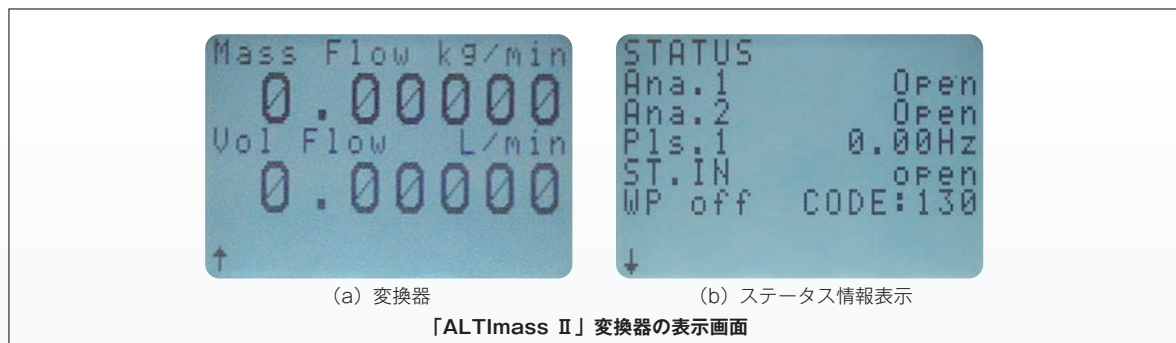
- ゼロ点調整機能（前面キー操作のステータス入力に加え、変換器に押しボタンを完備）
- エラーロギング機能
- 時計機能（電源投入からの累積時間を変換器内に保存）
- 工場出荷パラメータのリロード機能
- 表示ユニットへのパラメータバックアップ機能

### ② 自己診断機能の充実化

- 流量計のステータス状態を2色のバックライト（白、オレンジ）と2つのLED（赤・緑）で表現
- 入力信号（センサー）の断線チェック
- 配管振動チェック
- 変換器の温度監視

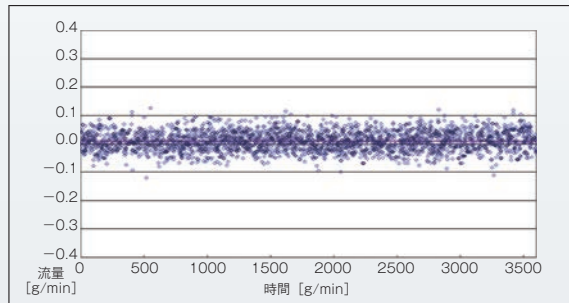
### ③ 大画面！現場での設定変更が可能！

表示画面は、大画面で見やすくバックライト機能を付けることで暗い場所での設定も容易

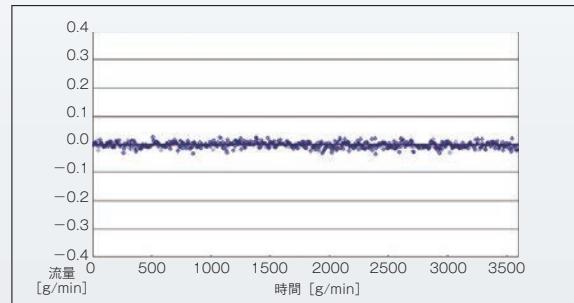


### ④ ゼロ点安定性誤差の向上

● 従来



● ALTImass、ALTImass IIシリーズ(Type U)



### ⑤ 高い密度精度

高いレベルな密度計測により安定した密度計測を実現し、高い密度精度を実現。

### ⑥ 高速応答

リアルタイム処理の高速応答により流量変化への追従性が高く、短時間バッチ計量。

### ⑦ 3線式パルス出力結線が可能 (DC 電源仕様)

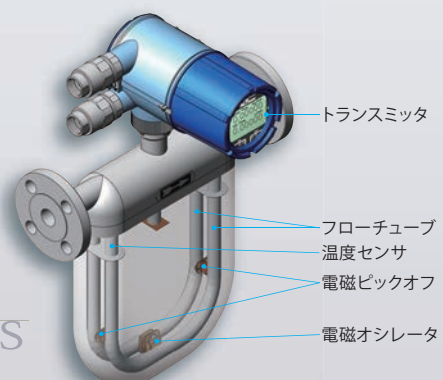
- 既設3線式流量計からの更新に最適
- 既設3線ケーブルが使用可能

#### ■ 計測原理と構造

計測原理はコリオリ力を用いた質量流量計です。

両端を固定したフローチューブを電磁オシレータによって、固有振動数で共振させ、質量流量に比例して発生するフローチューブのねじれを、左右の電磁ピックアップで検出し、その出力をトランスミッタより質量流量信号として取り出します。

Coriolis Flowmeters



## Type U



項目		内容
形 式		CA00A、CA001、CA003、CA006、CA010、CA015、CA025、CA040、CA050、CA080 CA100、CA150、CA15H、CA200、CA20H、CA250
呼 び 径		1/4"、10mm、15mm、25mm、40mm、50mm、80mm、100mm、150mm、200mm、250mm
接 続		JIS 10、20、30、40、63K RF ASME 150、300、600 RF、JPI 150、300、600 RF、DIN PN 10、16、25、40RF、ヘルール、ねじ込み
適 用 流 体		液体、気体
流 量 範 囲		0~280000kg/h (16形式)
精 度	流 量	液体 表わす量の±0.1% (CA003~CA200) 表わす量の±0.1%±ゼロ点安定性誤差 (CA20H~CA250、高温形) 表わす量の±0.2% (CA00A、CA001) 表わす量の±0.2%±ゼロ点安定性誤差 (高温形) 気体 表わす量の±0.5%±ゼロ点安定性誤差
	密 度	液体 ±0.0005g/mL (CA003~CA250) ±0.003g/mL (CA00A、CA001、高温形) ±0.004g/mL (高温形)
使 用 温 度 範 囲 (防 爆 仕 様 により異なる)		標 準 形 : -200~+200℃ (全形式対象) 高 温 形 : -40~+350℃ (CA025~CA150) 極低温形 : -200~+50℃ (CA025~CA250) [防爆取得モデル]
最 高 使 用 圧 力		接続規格により異なる
接 液 部 材 料		SUS 316L、SUS 316L+Alloy C、Alloy C
防 爆 仕 様		TIIS

※TIIS防爆以外についてはお問い合わせください。

## Type S



項目		内容
形 式		CS010、CS015、CS025、CS040、CS050、CSR50
呼 び 径		10mm、15mm、25mm、40mm、50mm、80mm
接 続		JIS 10、20K RF ASME 150 RF、JPI 150 RF、ヘルール
適 用 流 体		液体
流 量 範 囲		0~91800kg/h (6形式)
精 度	流 量	表わす量の±0.15%±ゼロ点安定性誤差
	密 度	±0.002g/mL
使 用 温 度 範 囲 (防 爆 仕 様 により異なる)		-40~+130℃
最 高 使 用 圧 力		接続規格により異なる
接 液 部 材 料		チタン合金
防 爆 仕 様		TIIS

※TIIS防爆以外についてはお問い合わせください。

## Type B



項目		内容
形 式		CB006、CB010、CB015、CB025、CB040、CB050
呼 び 径		10mm、15mm、25mm、40mm、50mm
接 続		JIS 10、20、30K RF ASME 150、300、600 RF、JPI 150、300、600 RF、ヘルール
適 用 流 体		液体
流 量 範 囲		0~96000kg/h (6形式)
精 度	流 量	表わす量の±0.2%
	密 度	±0.003g/mL
使 用 温 度 範 囲 (防 爆 仕 様 により異なる)		-40~+130℃
最 高 使 用 圧 力		接続規格により異なる
接 液 部 材 料		SUS 316L
防 爆 仕 様		TIIS

※TIIS防爆以外についてはお問い合わせください。

## 小形変換器

項目	内容
供 給 電 源	100~240VACまたは20~30VDC
消 費 電 力	Max.21VAまたはMax.7W
周 囲 温 度	-20~+50℃
伝 送 距 離 (専用9芯ケーブル使用)	Type Uセンサ : Max.200m (CA00A、CA001はMax.100m) Type Sセンサ : Max.100m Type Bセンサ : Max.50m
防 爆 構 造	TIIS、IECEX、ATEX、KCs
出 力 信 号	アナログ、パルス、ステータス
通 信 形 態	HART、Modbus

- 当カタログの仕様は令和6年3月現在のものです。記載内容は、予告なく変更することがありますのでご了承ください。
- 本カタログの著作権は株式会社オーバルに帰属します。本カタログの全部または一部を当社の許可なく転写、複写、転載を禁じます。



## 株式会社 オーバル

■ 本社・東京営業  
TEL. (03) 3360-5141、5151 FAX. (03) 3365-8601

製品の詳細については、webより  
カタログ一般仕様書をご参照ください。



安全にお使いいただくために

- ご使用前に取扱説明書をよくお読みの上、正しくお使いください。

- |  |  |
|--|--|
| ■ 北海道営業所 TEL. (011) 555-3713 FAX. (011) 555-3714 | ■ 名古屋営業所 TEL. (052) 728-6860 FAX. (052) 728-6861 |
| ■ 東北営業所 TEL. (022) 263-0773 FAX. (022) 262-0469  | ■ 四日市営業所 TEL. (059) 356-8161 FAX. (059) 355-3123 |
| ■ 新潟営業所 TEL. (025) 245-6912 FAX. (025) 243-5634  | ■ 大阪営業所 TEL. (06) 6190-6960 FAX. (06) 6190-6963  |
| ■ 北陸営業所 TEL. (076) 456-2690 FAX. (076) 456-2695  | ■ 加古川営業所 TEL. (079) 453-5115 FAX. (079) 453-5116 |
| ■ 鹿島営業所 TEL. (0299) 75-4490 FAX. (0299) 75-4489  | ■ 岡山営業所 TEL. (086) 456-2818 FAX. (086) 456-2029  |
| ■ 北関東営業所 TEL. (027) 333-1144 FAX. (027) 333-1145 | ■ 山口営業所 TEL. (0834) 64-6221 FAX. (0834) 61-2205  |
| ■ 千葉営業所 TEL. (0436) 62-6096 FAX. (0436) 62-6079  | ■ 九州営業所 TEL. (092) 607-8855 FAX. (092) 607-8900  |
| ■ 神奈川営業所 TEL. (045) 785-7392 FAX. (045) 785-7393 | ■ 大分営業所 TEL. (097) 551-0500 FAX. (097) 552-0435  |
| ■ 静岡営業所 TEL. (054) 280-6270 FAX. (054) 282-2230  |  |

代理店/販売店