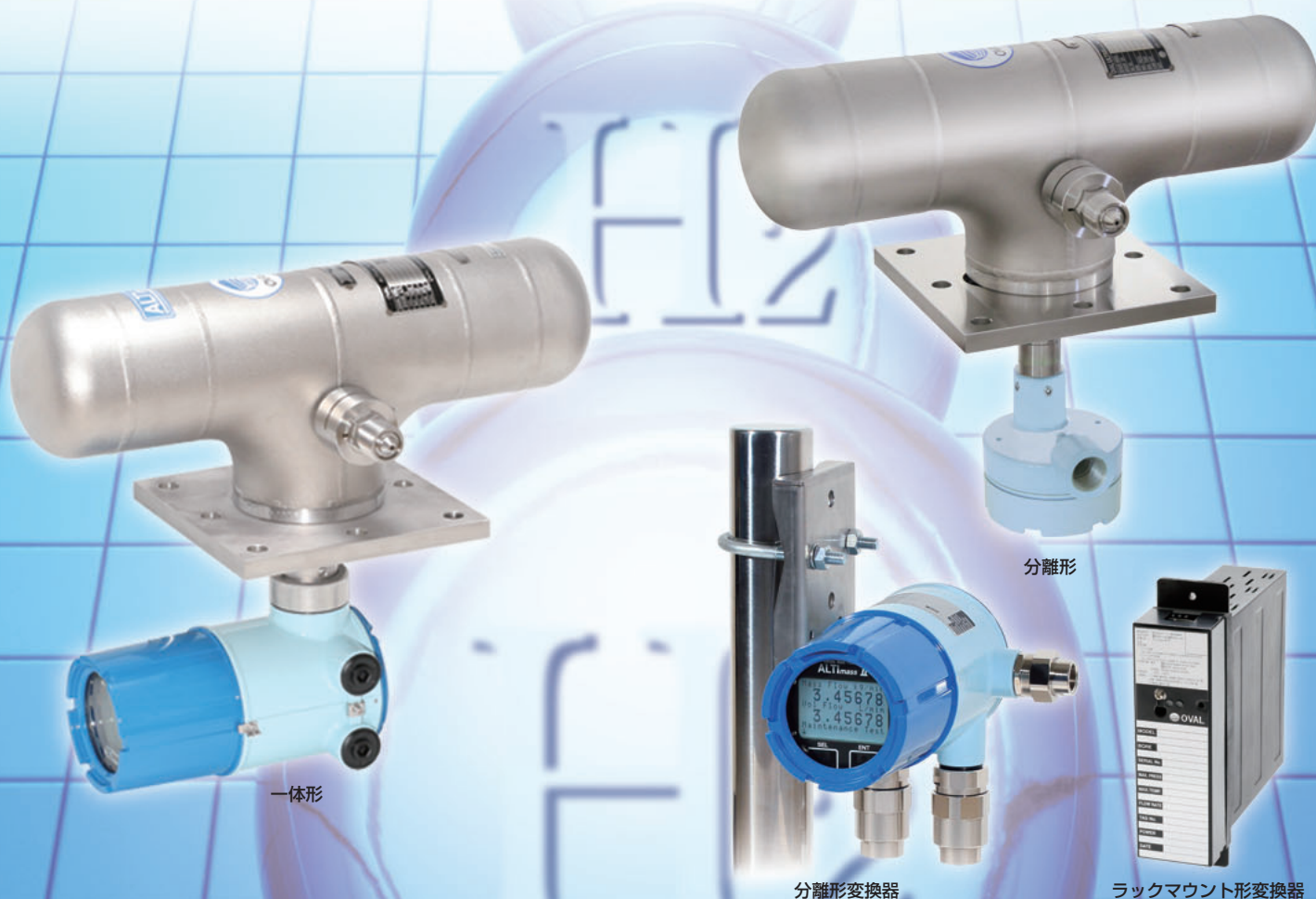




120MPa

超高圧形コリオリ流量計

ALTI^{mass} II



最高使用圧力 120MPa !

水素社会実現に向け高まる高圧化のニーズに対応 !

高圧水素計測に適した流量計 !

■ 標準性能

項目	内容
流量範囲	2.4~300kg/h
精度	9.6kg/h未満 : 120kg/hの±0.125%
	9.6kg/h~300kg/h : 表わす量の±0.5%

■ 標準仕様

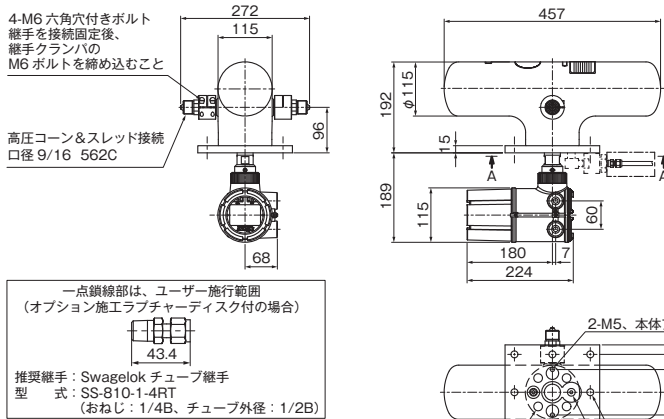
● センサユニット

項目	内容
形式	CA004-□2X
呼び径	9/16"
材料	接液部
	ケース
接続継手	高圧・コーン&スレッド接続 口径 9/16 562C(オスネジ 1・1/8-12UNF)
適用流体	液体および気体(※1)
密度範囲	0~2.0g/mL
温度範囲(構造定格)	-40~+130℃(※2)
最高使用圧力	120MPa(at 93℃)
流入方向	正・逆方向可能
防爆仕様	TIIS
概算質量(端子箱、取付台座含む)	約 21kg

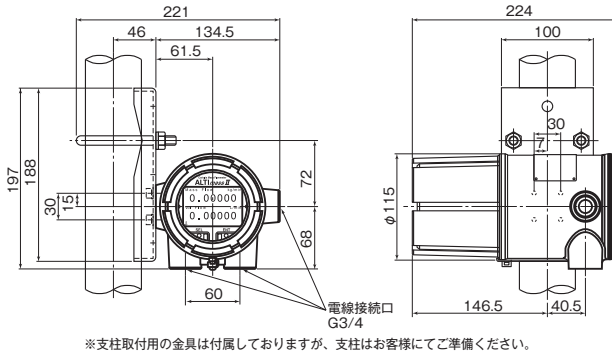
※1：気体計測の場合の必要動作圧力に関してはお問い合わせください。
 ※2：防爆仕様の場合は、温度等級による制限があります。
 ※：密度計測及び体積流量計測はできません。
 ※：本器のセンサユニットケースは耐圧容器ではないのでケースは耐圧の表記をしておりません。
 安全性確保のため Rc1/4 ボスが設けてあるので、ラプチャーディスク(弊社オプションにて対応)、圧力スイッチの設置等を、お客様の判断で実施してください。
 ラプチャーディスク破裂圧及びスイッチ設定圧は 7MPa(G) です。
 ※：高圧ガス保安法適用品の場合は、お問い合わせください。

■ 外形寸法 (単位: mm)

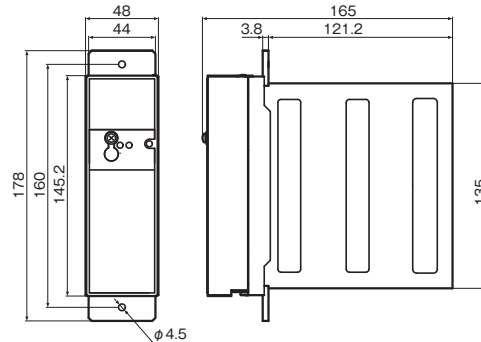
● 変換器 一体形



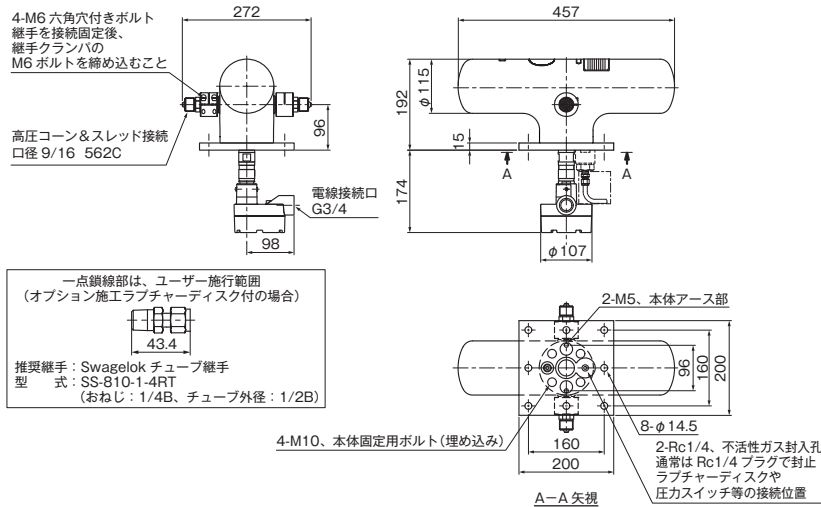
● 分離形変換器



● ラックマウント形変換器



● 変換器 分離形



● 当カタログの仕様は令和4年7月現在のものです。記載内容は、予告なく変更することがありますのでご了承ください。
 ● 本カタログの著作権は株式会社オーバルに帰属します。本カタログの全部または一部を当社の許可なく転写、複写、転載を禁じます。



株式会社 オーバル

〒161-8508 東京都新宿区上落合3-10-8

本社: TEL. (03) 3360-5141・5151 大阪営業所: TEL. (06) 6190-6960

営業所: 北海道・苫小牧サテライト事務所・東北・新潟・北陸・鹿島・北関東・千葉・神奈川・静岡・中部・四日市・加古川・岡山・山口・九州・大分

