



# 気体用熱式質量流量計・コントローラ

## MASFLO-OVAL II



マスフローメータ  
(FHA)

**非防爆形**



マスフローコントローラ  
(FHB)

供給システム／混合プロセス

半導体製造／パイロットプラント

水素／アンモニアの計測



マスフローメータ  
(FHC)

**防爆形**



FHC用 コントロールバルブ  
(FHD)

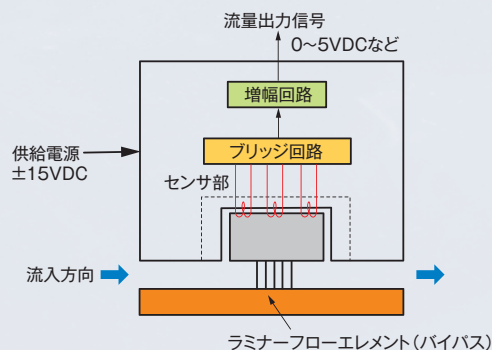
### 【計測原理】

メータ内に導入されたガスは、ラミナフローエレメントにより一定の比率でセンサ部に分流されます。センサ部は細管の中心部に加熱用ヒータ、その両側に温度センサが巻かれており、温度センサはブリッジ回路を構成しています。

センサ部を流れるガスが静止しているときは、加熱用ヒータから供給された熱量は両側の温度センサに等しく伝わるため、ブリッジ回路の平衡が保たれます。

しかし、ガスが流れ始めると温度センサに伝わる熱量に差が生じ、ブリッジ回路から質量流量に比例した出力が得られます。

ラミナフローエレメントにおける分流比を変可させることにより、所望の流量範囲を得ることができます。



# 気体の流量を質量ベースで正確に測定・コントロール

FHA



FHB



FHAは高精度・コンパクトな気体用流量計

FHBは、FHAにコントロールバルブ(電磁式)を一体化した流量コントローラ

- 5NCCM(mL/min[normal])～500NLM(L/min[normal])までの広い流量範囲をカバー
- ラミナフローエレメントにより、最適なフルスケール調節が可能
- 高腐蝕性ガス以外のほとんどのガス体に適用可能
- 優れた応答性
- コントロールバルブは、ノルマルクローズタイプの電磁式により、応答性がよく安全に使用可能
- リードアウトユニットとの組み合わせにより、多様なアプリケーションに対応

■標準仕様

	FHA	FHB
構造	非防爆、屋内用	
接続チューブ外径	1/8"、1/4"、3/8"、6mm、12mm、1/2"	1/8"、1/4"、3/8"、6mm
精度(※1)(含む直線性)	フルスケールの±1%(実ガス校正状態において)	
再現性	フルスケールの±0.2%	
応答性	1～3秒(時定数)	1～2秒(設定値の±2%以内。但し、ゼロスタートアップ時を除く)
使用温度範囲	-10～+70℃(結露無きこと)	
温度影響	フルスケールの0.1%/℃	
圧力影響	表わす量の0.1%/0.1MPa(N <sub>2</sub> )、表わす量の0.01%/0.1MPa(水素)	
圧力損失(空気)(※2)	3.5～10.5 kPa	
零点安定性	長期間誤差:Max.1%/年 温度ドリフト:0.05%/℃	
材料	本体	要部SUS316または相当材料
	シール	フッ素ゴム(FKM): 標準、クロロブレンゴム(CR)、パーフルオロエラストマー(FFKM)
電源	±15VDC	

※1: 通常は、空気またはN<sub>2</sub>ガスによるコンバージョンファクタ補正による校正となります。  
 ※2: マスフローメータ本体のみで継手圧損は除く。

■流量レンジ・最高使用圧力

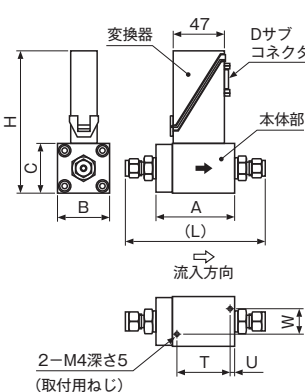
●FHA

フルスケール流量レンジ NL/min (at Air)	形式 最高使用圧力(※1)			
	0.99MPa	9.8MPa	19.6MPa	39.2MPa
最小 0.0001～0.005	FHA00S	FHA10S	FHA20S	FHA30S
最大 0.00015～0.0075	FHA01S	FHA11S	FHA21S	FHA31S
最小 0.00015～0.0075	/	FHA12S	FHA22S	FHA32S
最大 0.3～15		FHA13S	FHA23S	FHA33S
最小 0.3～15				
最大 2～100				
最小 2～100				
最大 10～500				

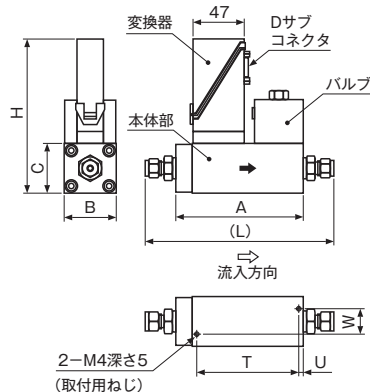
※1: 配管接続仕様によっては、最高使用圧力が低くなる場合があります。

■外形寸法(単位: mm)

●FHA



●FHB



■取り付け姿勢

●圧力が1MPa未満の場合

○ 水平配管(変換器上)      × 水平配管(変換器下)      △ 垂直配管

●圧力が1MPa以上の場合

○ 水平配管(変換器上)      × 水平配管(変換器下)      × 垂直配管

●FHB

フルスケール流量レンジ NL/min (at Air)	形式 最高使用圧力		Kv値
	9.8MPa	19.6MPa	
最小 0.00015～0.0075	FHB11S/11H	FHB21S/21H	1.1×10 <sup>-5</sup> ～6.6×10 <sup>-2</sup>
最大 0.3～15			
最小 0.3～15	FHB12S/12H	/	
最大 1.4～70 水素、ヘリウムは100NL/minまで可			

※: 配管接続仕様やバルブKv値によっては、最高使用圧力が低くなる場合があります。  
 ※: Kv値が4.3×10<sup>-3</sup>以上になる場合、最高使用圧力が10MPaに制限されます。

MODEL	A	B	C	H	(L)	T	U	W	本体めねじ サイズ	質量 (kg)
	FHA00S/10S					98				
FHA20S/30S	47	25	25	111		37	5	16		
FHA01S/11S					103					
FHA21S/31S										
FHA12S	72	46	46	132	129	47	5	21	G1/4	1.2
FHA22S/32S	91	65	65	151	148	50	5	23		2.9
FHA13S	108	66	66	152	176	75	5	28	G1/2	3.1
FHA23S/33S	135	101	101	187	202	75	5	40		9.1
FHB11S/21S	102	45	45	142	159	92	5	21	G1/4	2.0
FHB11H/21H										
FHB12S	117	46	46	143	174	92	5	21		
FHB12H										2.1

(注) L寸法は継手サイズにより異なります。

# 水素ガスにも適用可能な防爆構造

FHC



FHD



FHCは、汎用形気体用熱式質量流量計FHAの水素防爆構造モデルで、高圧ガス認定品の供給が可能

FHDは、FHBのコントロールバルブ部を水素防爆構造としたもので、FHCと組み合わせることで防爆形気体用熱式質量流量コントローラを構成

- 水素ガスにも適用可能なJIS防爆構造“d3aG4”タイプ
- 真空から最高39.2MPaまで、広範な使用圧力に対応
- 5NCCM(mL/min[normal])～500NLM(L/min[normal])までの広い流量範囲をカバー
- ラミナーフローエレメントにより、最適なフルスケール調節が可能
- 高腐蝕性ガス以外のほとんどのガス体に適用可能
- コントロールバルブは、ノルマルクローズタイプの電磁式により、応答性がよく安全に使用可能
- リードアウトユニットとの組み合わせにより、多様なアプリケーションに対応

### 標準仕様

	FHC	FHD
構造	耐圧防爆 (TIIS, KCs)	
接続チューブ外径	1/8", 1/4", 3/8", 3/4", 6mm, 12mm, 1/2"	1/8", 1/4", 3/8", 6mm, 12mm, 1/2"
精度 (※1) (含む直線性)	フルスケールの±1% (実ガス校正状態において)	
再現性	フルスケールの±0.2%	
応答性	1～3秒 (時定数)	1～2秒 (設定値の±2%以内、但し、ゼロスタートアップ時を除く)
使用温度範囲	-10～+50°C (防爆構造上) (結露無きこと)	
温度影響	フルスケールの0.1%/°C	
圧力影響	表わす量の0.1%/0.1MPa (N <sub>2</sub> )、表わす量の0.01%/0.1MPa (H <sub>2</sub> )	
圧力損失 (空気) (※2)	3.5～10.5 kPa	
零点安定性	長期間誤差: Max.1%/年 温度ドリフト: 0.05%/°C	
材料	本体	要部SUS316
	筐体	AC4C-T6
シール	フッ素ゴム (FKM): 標準、クロロプレナム (CR)、パーフルオロエラストマー (FFKM)	
電源	±15VDC	

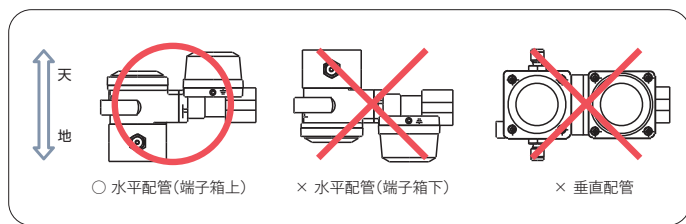
※1: 通常は、コンバージョンファクタ補正による空気またはN<sub>2</sub>ガスでの校正になります。  
 ※2: マスフローメータ本体のみで、継手の圧力損失は除く。

### 流量レンジ・最高使用圧力

フルスケール流量レンジ NLM (at Air)	形式		バルブKv値
	最高使用圧力 39.2MPa		
	MFM形式	MFC対応	
最小 0.0001～0.005	FHC30S	FHC30S+FHD30S	1.1×10 <sup>-5</sup> ～6.6×10 <sup>-2</sup>
最大 0.00015～0.0075			
最小 0.00015～0.0075	FHC31S	FHC31S+FHD31S/31H	
最大 0.3～15			
最小 0.3～15	FHC32S	FHC32S+FHD32S/32H	
最大 2～100			
最小 2～100	FHC33S		
最大 10～500			

※: 配管接続仕様やバルブKv値によっては、最高使用圧力が低くなる場合があります。  
 ※: FHCシリーズは、高圧ガス認定品の供給が可能です。  
 (但し、認定範囲は本体部のみで、Wフェルールくい込み継手等の本体部から取り外し可能な部位は含まれません)  
 ※: FHDシリーズは、FHCシリーズと組み合わせることによってコントロールバルブとして機能します。FHDシリーズ単品ではご使用頂けません。  
 ※: FHDシリーズは、フルスケール流量レンジ及びバルブKv値の両方を満足する場合に選定可能です。  
 ※: バルブKv値が4.3×10<sup>-3</sup>～6.6×10<sup>-2</sup>になる仕様においては、最高使用圧力が10MPaに制限されます。

### 取り付け姿勢



### 外形寸法 (単位: mm)

● FHC

● FHD

● 寸法表 (単位: mm)

	MODEL	A	B	C	G	H	I	T	U	W	h	本体 めねじ サイズ	質量 (kg)
FHC	FHC30S	82	82	30	153	139	68	60	11	60	15	G1/4	5.0
	FHC31S												
	FHC32S	119	82	67	190	176	105	60	11	60	32	G1/2	8.4
	FHC33S	138	100	100	223	209	138	70	9	90	50	G1/2	13.3
FHD	FHD30S	70	70	45	109	132	68	50		50	22.5	G1/4	3.8
	FHD31S/31H												
	FHD32S/32H	70	70	45	109	132	68	50		50	22.5	G1/2	3.8

注) 1. E寸法は、HPNシリーズ耐圧パッキン式引込金具方式によるおおよその寸法です。  
 2. A寸法は、本体の面間寸法です。取り付けられる継手により実際の面間寸法は異なります。  
 3. 配管軸高さ (h寸法) は、マスフローメータとコントロールバルブで異なります。

# リードアウトユニット MODEL: ROU28S、ROU28C MASFLO-OVAL II 用受信器



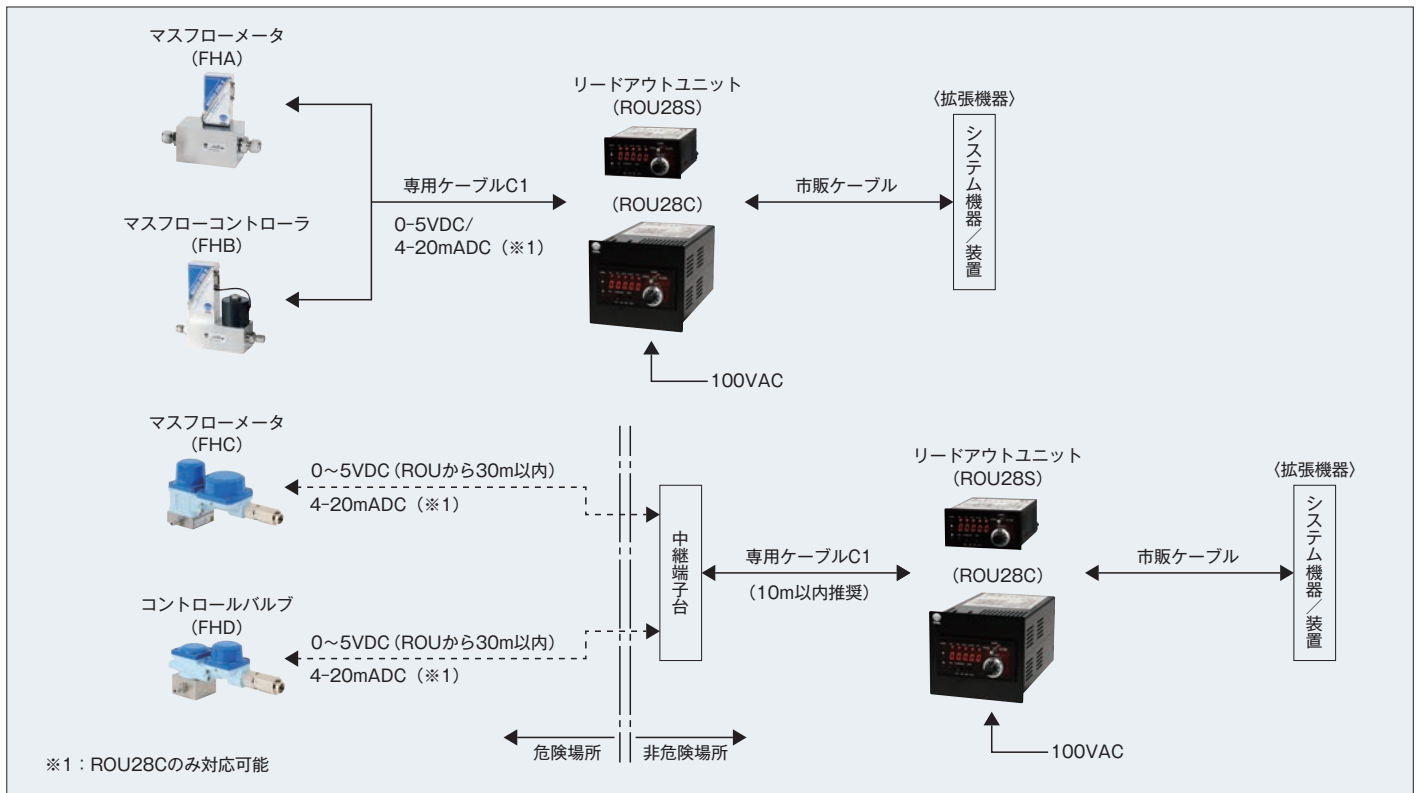
MODEL: ROU28S  
(0 ~ 5VDC専用)



MODEL: ROU28C  
(4 ~ 20mADC/0 ~ 5VDC対応)

- 計測・制御に必要な基本機能をもつ小形、軽量の受信計器です。
- 流量値、積算流量値、流量設定値を切り換えて表示することができます。
- フロントに流量設定器や外部入力切替スイッチを配置し、使いやすいレイアウトを実現しました。
- 標準仕様として、外部出力(アナログ、パルス)、外部コントロール入力機能を備えており、システム設計面に於ける自由度を向上させることができます。
- MASFLO-OVAL II シリーズと結合し、容易に流体計測システムを構成することができます。

## リードアウトユニットとの結合



- 当カタログの仕様は令和8年1月現在のものです。記載内容は、予告なく変更することがありますのでご了承ください。
- 本カタログの著作権は株式会社オーバルに帰属します。本カタログの全部または一部を当社の許可なく転写、複写、転載を禁じます。



株式会社 オーバル

■ 本社・東京営業  
TEL. (03) 3360-5141、5151 FAX. (03) 3365-8601

製品の詳細については、webより  
カタログ・一般仕様書をご参照ください。

オーバル  検索



安全にお使いいただくために

- ご使用前に取扱説明書をよくお読みの上、正しくお使いください。

■ 北海道営業所 TEL. (011) 555-3713 FAX. (011) 555-3714	■ 名古屋営業所 TEL. (052) 728-6860 FAX. (052) 728-6861
■ 東北営業所 TEL. (022) 263-0773 FAX. (022) 262-0469	■ 四日市営業所 TEL. (059) 356-8161 FAX. (059) 355-3123
■ 新潟営業所 TEL. (025) 245-6912 FAX. (025) 243-5634	■ 大阪営業所 TEL. (06) 6190-6960 FAX. (06) 6190-6963
■ 北陸営業所 TEL. (076) 456-2690 FAX. (076) 456-2695	■ 加古川営業所 TEL. (079) 453-5115 FAX. (079) 453-5116
■ 鹿島営業所 TEL. (0299) 75-4490 FAX. (0299) 75-4489	■ 岡山営業所 TEL. (086) 456-2818 FAX. (086) 456-2029
■ 北関東営業所 TEL. (027) 333-1144 FAX. (027) 333-1145	■ 山口営業所 TEL. (0834) 64-6221 FAX. (0834) 61-2205
■ 千葉営業所 TEL. (0436) 62-6096 FAX. (0436) 62-6079	■ 九州営業所 TEL. (092) 607-8855 FAX. (092) 607-8900
■ 神奈川営業所 TEL. (045) 785-7392 FAX. (045) 785-7393	■ 大分営業所 TEL. (097) 551-0500 FAX. (097) 552-0435
■ 静岡営業所 TEL. (054) 280-6270 FAX. (054) 282-2230	

代理店/販売店