

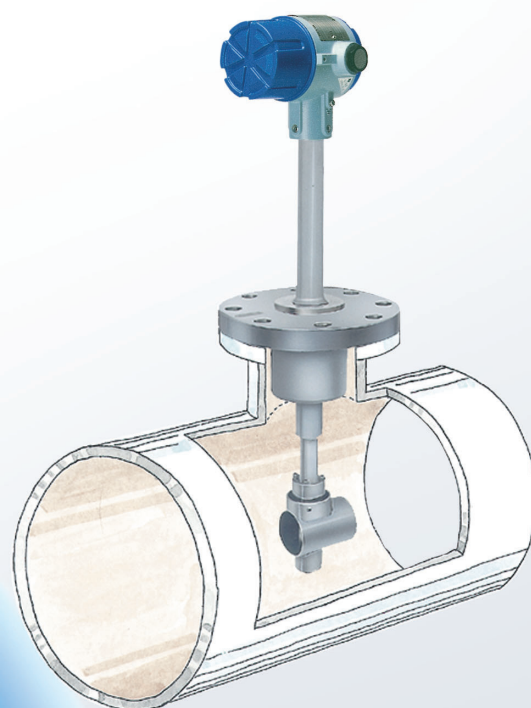
EX DELTA II シリーズ



電池式 EXデルタ II



スマートタイプ EXデルタ II



挿入形 EXデルタ II



(非防爆)



(防爆)



無線通信仕様

豊富なラインアップで、計測システムを自在に構成。

EXデルタⅡシリーズ

高性能で様々な用途に対応

三角形断面の渦発生体と圧電素子センサの組合せで、液体、気体、蒸気の流量を高精度に計測

使いやすく低コスト


耐久性の高いシンプルな構造で、使いやすく保守性に優れ、イニシャルコスト、ランニングコスト、合わせてトータルコストも大幅セーブ

高い安全性

流体が詰まりにくく、シール部が少ない構造。特にリプレーサブルセンサは、流れを止めずに配管に付けたままセンサの保守、点検が可能

省エネ・省スペース

小さな圧力損失で省エネ効果、専用の整流装置で設置スペースを抑えることが可能

配管状態					
当社製 整流管		L=8D	当社製 整流管		L=12D

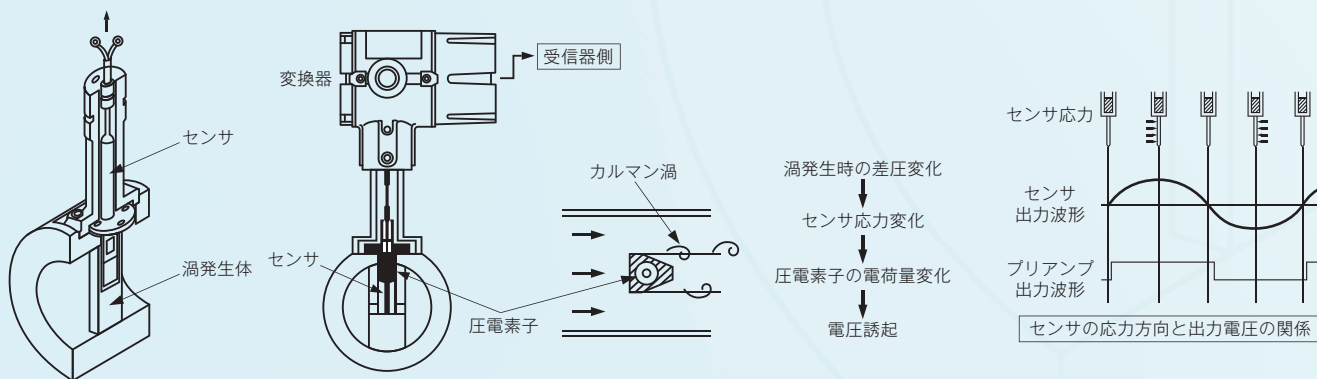
(L：直管部長さ、D：呼び径)

使用温度範囲：-30～+460℃(高温タイプ)

更に最低温度は、特殊対応で-196℃まで対応可能。また、防爆も-196℃～+420℃まで対応可能

渦検出原理

渦流量計はカルマン渦を発生させる渦発生体と渦を検出するセンサ及びセンサで検出した信号を処理する変換器で構成されています。流れにより渦発生体の左右交互にカルマン渦が発生すると、交番応力がセンサ内に誘起されます。これを圧電素子(Piezo-electric Sensor)で検出し、変換器で増幅、整形して流速に比例したパルスを得ます。



電池式 EXデルタⅡ

- 電池駆動(交換可)のため、電源工事が不要
- 分離形変換器も可能(防爆タイプを含む)
- 電池寿命は24時間連続運転で7年(変換器一体形)
- 累積積算、リセット可能積算、瞬時流量、アラーム表示などを大きく見やすいデジタル表示
- 水平配管や垂直配管が可能なため、取付姿勢の制限を受ける面積流量計の代替に最適
- 専用の無線通信ユニット(Link920またはミスター省エネ)と組み合わせることで流量情報の無線送信も可能(外部電源不要。防爆対応も可能)

●デジタル表示

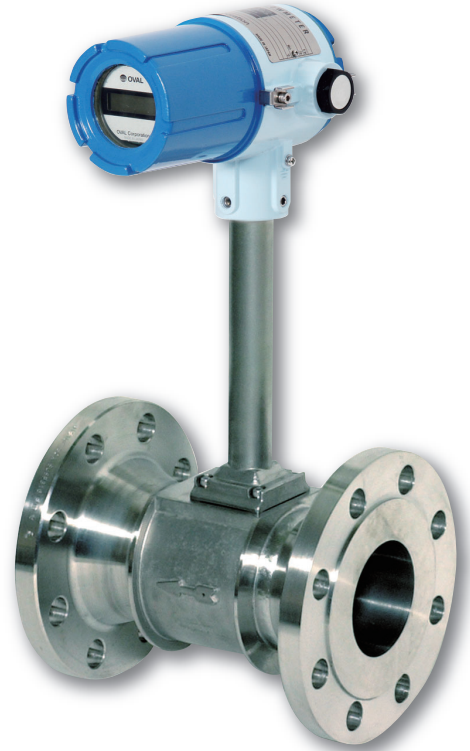
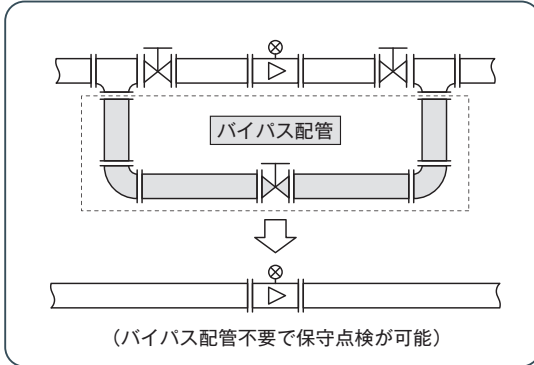


ラインを止めず保守・点検が可能

リプレーサブルセンサ

【呼び径】15～300mm

- 配管から流量計を外さず、流体の流れを止めずに渦検出センサの保守点検が可能
- バイパス配管が不要になる
- 長期間連続運転するプロセスに最適
- バイパス配管不要

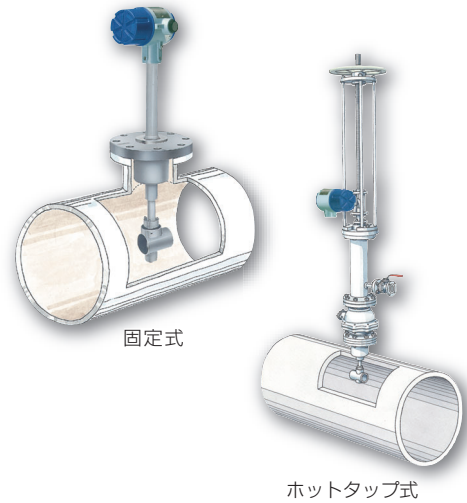


挿入形は工事費・保守費用を削減

挿入形 EXデルタ II

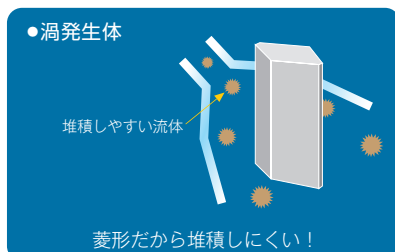
【呼び径】固定式：200～2000mm
 ホットタップ式：400～2000mm

- 大口径配管の流体計測に関する工事費・保守費用を大幅に削減
- 新設や既設の配管にプローブを挿入するだけで流量計測が可能
- ホットタップ式は流体の流れを止めずに渦検出センサの保守点検が可能
- バイパス配管が用意(確保)出来ない場合は、ホットタップ式が最適



EXデルタ II ダイヤ

- 優れた特性を持つ菱形断面渦発生体を採用
- センサを渦発生体から分離したセンサ分離構造
- 流体成分が堆積しやすい流量計測に最適



分離形変換器

- 配管が密集している場所や高所危険区域等に最適
- 変換器は、流量計本体から最大200m(電池式は最大50m)離して設置可能
- 分散している複数の流量計変換器のみを一箇所に集めることが可能



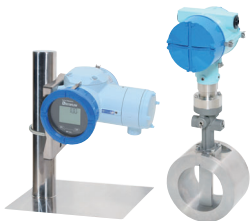
■ 標準仕様

項目		標準形	挿入形	ダイヤ形
呼び径	ウエハ形(固定センサ)	10~150mm	—	15~80mm
	フランジ形 (固定センサまたはリプレーサブルセンサ)	15~300mm	—	15~80mm
	適用配管径	—	200~2000mm (取付は100mmフランジ)	—
適用流体	液体	○	○	○
	気体	○(電池式は15mm以上)	○	×
	蒸気	○(呼び径15mm以上)	○	×
精度	(1) 標準 ・呼び径: 10mm フルスケールの±2%以内 ・呼び径: 15~300mm ①表す量の±1%以内 ②フルスケールの±1%以内	フルスケールの±2%以内	フルスケールの±2%以内	表す量の±1%以内 または フルスケールの±1%以内
	(2) 最大流速: 80m/s対応 ・呼び径: 80mm以上の気体・蒸気計測に限る ①表す量の±1.5%以内 ②フルスケールの±1.5%以内			
	(3) 液体専用 高精度対応(オプション) ・呼び径: 15~300mm ①表す量の±0.75%以内 ②フルスケールの±0.75%以内			
流量範囲 ※2	液体(水)	0.2~2510m ³ /h	72~67800m ³ /h	0.82~172m ³ /h
	気体(0.2MPa空気)	2~15000m ³ /h	923~565000m ³ /h	—
	蒸気(0.5MPa飽和蒸気)	0.02~47.6 t/h	3.06~1790 t/h	—
使用温度範囲	常温タイプ: -30~+120℃(固定センサのみ) 標準タイプ: -30~+300℃ 高温タイプ: -30~+460℃ (リプレーサブルセンサのみ) 極低温タイプ: -196~+300℃	-10~+300℃	常温タイプ: -30~+120℃(固定センサのみ) 標準タイプ: -30~+300℃ 高温タイプ: -30~+460℃ (リプレーサブルセンサのみ)	
	最高使用圧力(接続規格により異なる)			5.00MPa
変換器 (一体形または分離形)	スマート形	表示器	表示器なし、積算/瞬時	
		出力	電流パルス(補正、未補正)、オープンコレクタパルス(補正、未補正)、アナログ出力	
	電池式	その他	演算機能(質量流量固定演算、ノルマル流量固定演算)	
		表示器	HARTプロトコル通信(専用通信キットによるパラメータ変更が可能)	
		出力	瞬時/積算/アラーム/操作ロック/瞬時流量用バグラフ	
電源	構造	非防爆または防爆		
	電池式変換器	12~45VDC		
		3.6V リチウム金属電池(TL-5930/F) 寿命: 7年(一体形変換器)、4年(分離形変換器)		

・詳細仕様については、各機種的一般仕様書をご参照ください。

用途に合わせて開発された関連製品です

● DELTAFLOW Type F



流速変化にともなう渦の発生を、サーミスタセンサの温度変化→抵抗変化→流速比例パルスとして取り出し、流量を計測します。
実流量を計測しているため、流体の温度、圧力および物性の変化による影響を受けません。

● Hybrid Multi DELTA

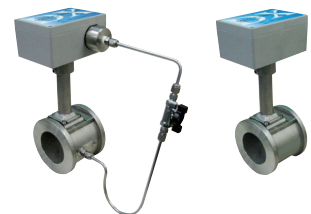


渦式と熱式の異なる原理の2つのセンサを組合せたハイブリッド技術により、流量範囲最大1:900という超ワイドレンジを1台で計測できる流量計です。圧縮空気の使用量管理をお考えのお客様に最適です。



優秀省エネルギー機器
日本機械工業連合会会長賞
平成27年度 日本機械工業連合会

● DELTA FLOWPET-DX



圧力補正機能付タイプは、圧電素子式渦流量計に圧力センサを内蔵させた流量計です。
飽和蒸気、気体の流量を圧力補正された質量流量で計測できます。
圧力補正機能なしタイプは、体積流量として液体・気体・蒸気を計測することも可能です。

※1: モデルによって構造が異なる場合がございます。
※2: 表示の流量範囲は全口径の合算です。

●当カタログの仕様は平成29年12月現在のものです。記載内容は、予告なく変更することがありますのでご了承ください。
●本カタログの著作権は株式会社オーバルに帰属します。本カタログの全部または一部を当社の許可なく転写、複写、転載を禁じます。



株式会社 オーバル

■ 本社・東京営業
TEL. (03) 3360-5141、5151 FAX. (03) 3365-8601

製品の詳細については、webより
カタログ一般仕様書をご参照ください。

オーバル 検索



安全にお使いいただくために
●ご使用前に取扱説明書をよくお読みの上、
正しくお使いください。

代理店/販売店

- 北海道営業所 TEL. (0123) 49-3360 FAX. (0123) 22-4420
- 東北営業所 TEL. (022) 263-0773 FAX. (022) 262-0469
- 新潟営業所 TEL. (025) 245-6912 FAX. (025) 243-5634
- 北陸営業所 TEL. (076) 456-2690 FAX. (076) 456-2695
- 鹿島営業所 TEL. (0299) 75-4490 FAX. (0299) 75-4489
- 北関東営業所 TEL. (049) 249-1611 FAX. (049) 248-0166
- 千葉営業所 TEL. (0436) 62-6096 FAX. (0436) 62-6079
- 神奈川営業所 TEL. (045) 785-7392 FAX. (045) 785-7393
- 静岡営業所 TEL. (054) 280-6270 FAX. (054) 282-2230
- 中部営業所 TEL. (0566) 63-5655 FAX. (0566) 63-5657
- 四日市営業所 TEL. (059) 356-8161 FAX. (059) 355-3123
- 大阪営業所 TEL. (06) 6190-6960 FAX. (06) 6190-6963
- 加古川営業所 TEL. (079) 453-5115 FAX. (079) 453-5116
- 岡山営業所 TEL. (086) 456-2818 FAX. (086) 456-2029
- 山口営業所 TEL. (0834) 64-6221 FAX. (0834) 61-2205
- 九州営業所 TEL. (092) 607-8855 FAX. (092) 607-8900
- 大分営業所 TEL. (097) 551-0500 FAX. (097) 552-0435