



円ギア容積流量計

Hi SHOTGEAR

LSGPシリーズ

高分解能・高圧対応 高精度流量計



- 日本製円ギア容積流量計
- 高圧仕様(35MPa)
- 堅牢設計
- 油圧プロセスに最適
- コンパクト設計で装置への組み込みに最適

高精度円ギア容積流量計は、流体が流れることで精密加工された円ギアが回転し、その回転を非接触に配置された外部検出部で検知し信号出力します。
検知は円ギアの歯を一枚ずつ検知できるため、高応答・高分解能な信号が得られます。
本体は高圧対応の堅牢設計ですので、油圧、自動車用オイルなど、あらゆるプロセスで使用できます。

■標準仕様

●本体仕様

形 式	LSGP33	LSGP43	LSGP53	LSGP63	LSGP73	LSGP83
公称分解能	0.1000mL/P	0.2000mL/P	0.4000mL/P	1.000mL/P	2.000mL/P	5.000mL/P
精 度	±0.5%RD					
最高許容圧力	35MPa					
温度範囲	0~120°C					
材 質	本 体	S25C				
	前 蓋	SUS316L				
	後 蓋	S25C				
	回転子	S45C				
	軸	SUS420J2				
	軸受	SUJ2玉軸受				
シール	標準FKM(特殊対応可能)					
接 続(※1)	φ9(Rc1/4)	φ9(Rc1/4)	φ16(Rc1/2)	φ16(Rc1/2)	φ16(Rc1/2)	φ30(Rc1.1/4)

※1:カコ内はGM用サブプレート(オプション)を使用した場合

●変換器仕様

電 源 仕 様	10~28VDC
出 力 仕 様	電圧パルス(1/0 = 電源電圧-2V/1V) シングルセンサ:単相出力 ダブルセンサ:二相出力(位相差90°)
消 費 電 流	シングルセンサ:15mA ダブルセンサ:20mA
防 爆	非防爆

■流量範囲、フィルタサイズ

形 式	標準流量範囲(※1)	最大流量範囲(※2)	低粘度流量範囲(※3)	推奨フィルターの目開き
	30mPa・s以上1000mPa・s以下	100mPa・s未満	1.5mPa・s以上30mPa・s未満	
	L/min	L/min	L/min	μm
LSGP33	0.03~7	0.03~10	0.2~7	10
LSGP43	0.09~18	0.05~18	0.3~18	20
LSGP53	0.2~40	0.1~40	0.5~40	20
LSGP63	0.4~80	0.2~80	1~80	50
LSGP73	0.7~120	0.4~150	2~120	50
LSGP83	1.8~300	1~300	4~300	50

※1:精度を保証する流量範囲となります。

※2:流量計が動作可能な流量範囲となります。

※3:低粘度流体使用時において動作可能な流量範囲となります。

■製品記号

●メインコード

機 種	①	②	③	④	⑤	⑥	⑧	⑨	⑩	⑪	⑫	⑭	⑮	⑰	⑱	⑳	㉑	㉒	㉓	㉔	内 容							
	L	S	G																									
容 量		P	3	3	-																ギア流量計							
		P	4	3	-																	0.03~7 L/min						
		P	5	3	-																	0.09~18 L/min						
		P	5	3	-																	0.2~40 L/min						
		P	6	3	-																	0.4~80 L/min						
		P	7	3	-																	0.7~120 L/min						
		P	8	3	-																	1.8~300 L/min						
流体区分						L															液体							
温度区分							1															流体温度:120°C以下						
主要材質								G														本体:S25C 軸受:ボールベアリング						
プロセス接続										C	0	-										標準(アダプタなし)						
										T	C	-											Rcネジ(アダプタ付属)					
防 爆													0										非防爆					
常に0														0														
ハイファン																												
変換器															B								PA1N(シングルセンサ)					
															C								PA1N(ダブルセンサ)					
バージョン															A	-							バージョンコード					
シール材																	F						Oリング:FKM					
																	Z						Oリング:特殊					
常に0																		0					付属なし					
付属品2(GM用ハーネス)																							0 5	付属 長さ:5m(標準)				
																								1 0	付属 長さ:10m			
																									2 0	付属 長さ:20m		
																										3 0	付属 長さ:30m	
																											9 9	付属 長さ任意指定 Max.30m
																												0
特殊指定																											Z	特殊

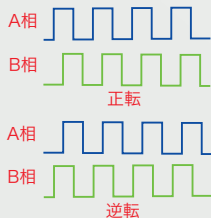
●付加コード

ドキュメント類

S E J	器差試験成績書(和文)
S E E	器差試験成績書(英文)
S T J	耐圧試験成績書(和文)
S T E	耐圧試験成績書(英文)

■二相出力

ダブルセンサを選択した場合、位相差90°の二相出力となります。受信機側で信号処理を行うことで正逆流判別や分解能向上が可能となります。

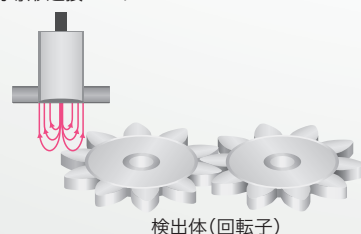


■計測原理

誘導形近接センサを採用

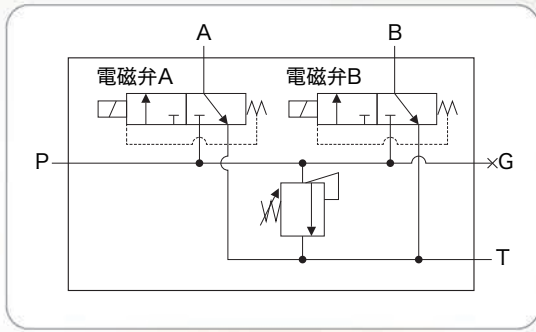
誘導形近接センサとは、検出領域内に磁界を発生させる近接スイッチのことで、検出体(回転子)の歯を1枚1枚、検出できるため分解能が高い特長があります。高周波発振回路に結合したコイルを検出素子として、検出体(回転子)が接近すると電磁誘導作用により、誘導電流が流れ検出コイルのインダクタンスや損失の変化によって、発振回路定数が変化し、発振振幅や発振周波数が変化するのを利用して回転数を検出する方式です。

誘導形近接センサ

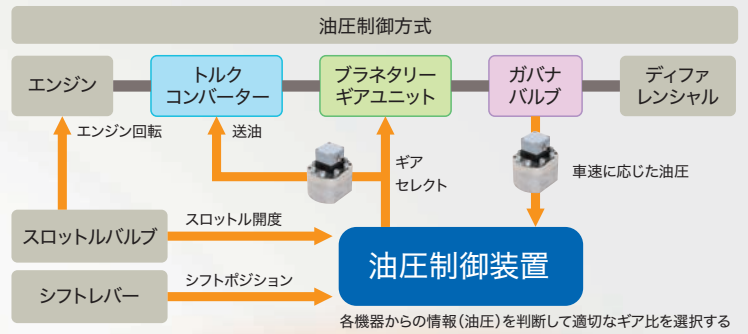


■アプリケーション例

油圧機器性能試験



オートマチック変速機性能試験



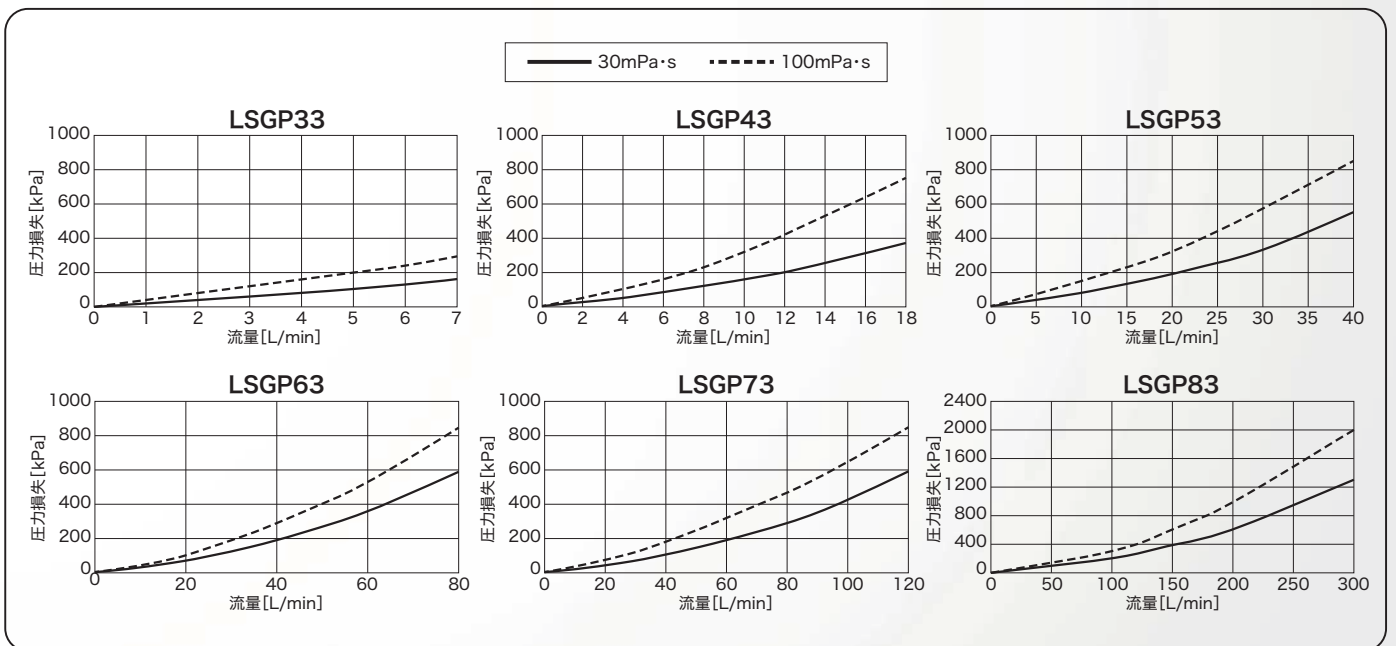
バルブ、ポンプ、シリンダなどの
油圧機器の性能試験に最適



オートマチックトランスミッション、
エンジンオイルの
性能試験装置用に最適



■圧力損失



■設置条件

●取付姿勢

本流量計は設置の取付姿勢に制限はありません。

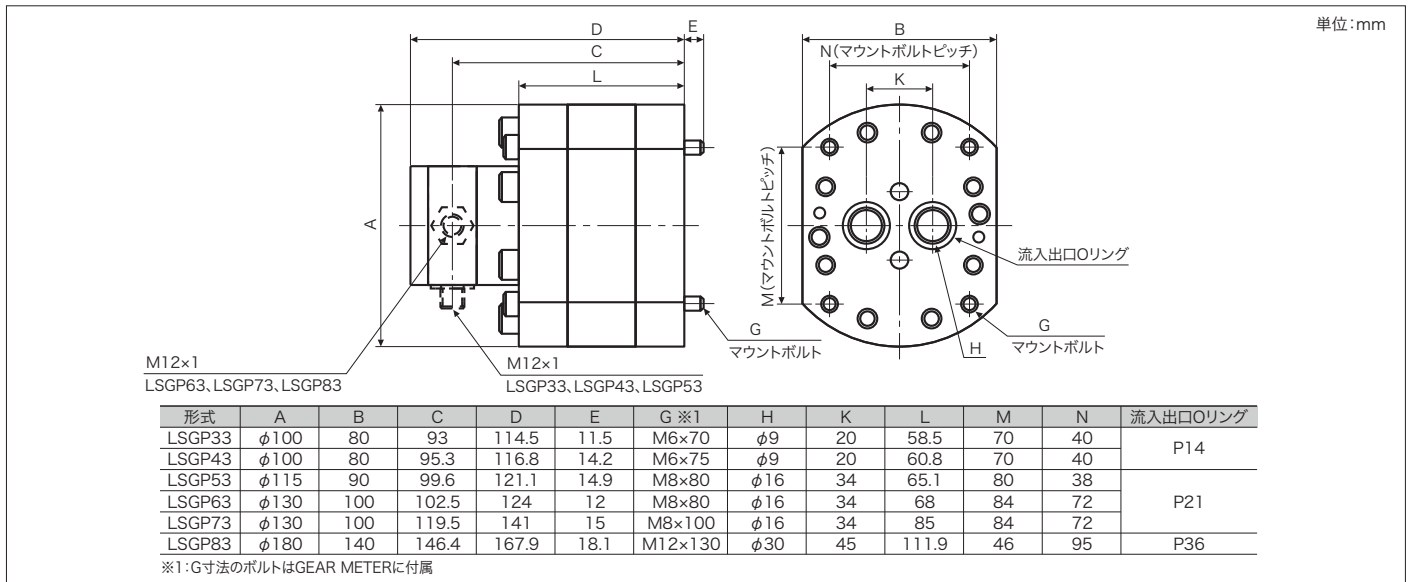
●配管要領

- (1) 円ギア流量計のセンサ部は、近接センサを使用していますので、外部磁束を非常に嫌います。従って、外部磁束の影響を除くため、モータや発電機などの強磁界および強電界を発生する機器ならびに導線から5m以上離れた場所に設置してください。
- (2) 電気トレースをする場合は、弊社までご相談ください。
- (3) 保温する場合、保温材が変換器にかからないようにしてください。

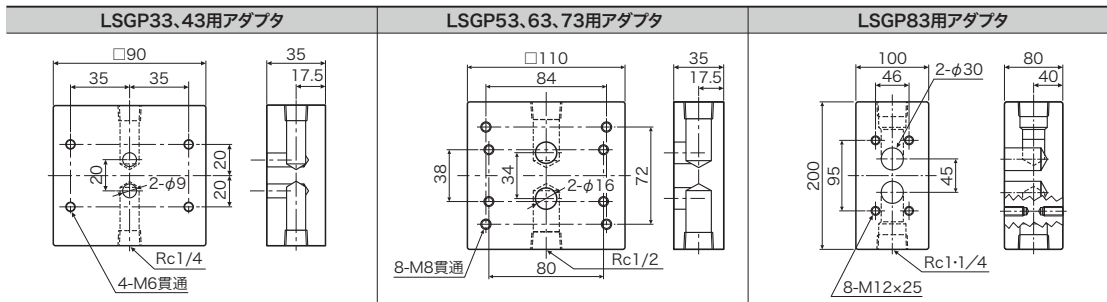
●配線要領

回路設計上、本器は筐体とCOM.(電源の一電位)が共通となります。

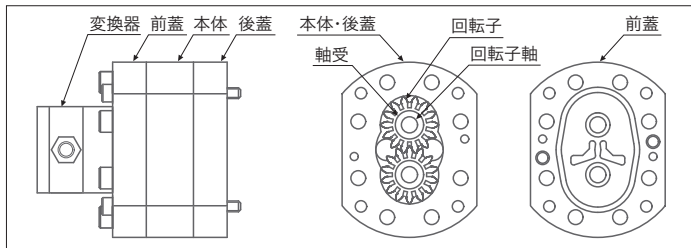
■外形寸法図



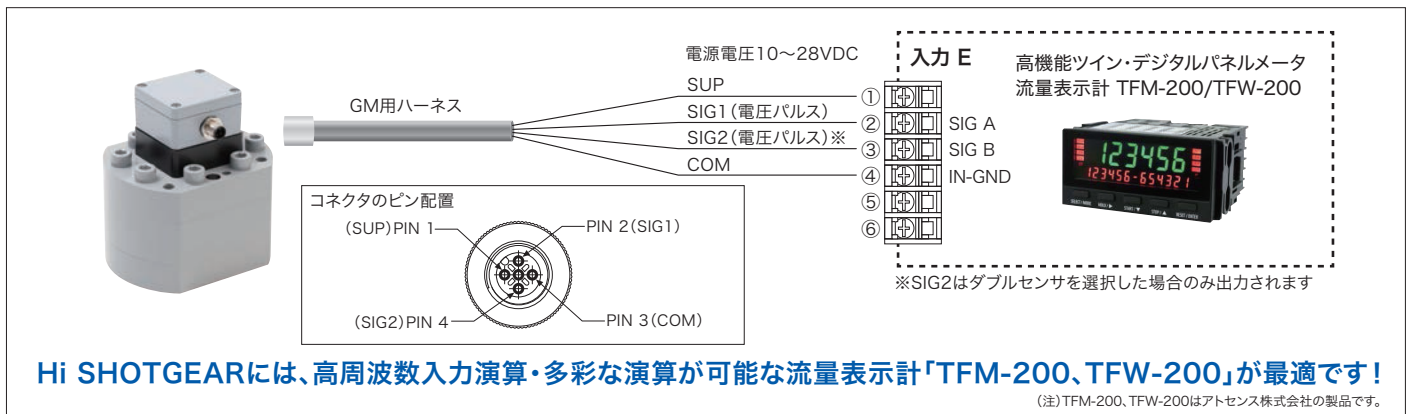
■GM用サブプレート(別売)寸法図



■各部の名称



■結線図



■ご使用上の注意(本流量計を正しく安全にお使いいただくため、次の点にご配慮ください。)

1. 流量計、ストレナの流量範囲、使用圧力、圧力損失などのデータから、適正なポンプの選定やバルブの設置により、必要な流量、圧力の確保、過大な流れや圧力上昇などが起こらないようご注意ください。
2. 流量計本体およびGM用ハーネスは、強磁界発生源(ポンプや電動弁、電磁弁など)からできるだけ離して設置してください。(例:消費電力10W程度の電磁弁からは10cm以上離す)
3. 直射日光および反射熱等によって、計数部が高温にさらされる危険性がある場合には日除け等を設けてください。
4. 屋内用の流量計です。屋外では使用しないでください。
5. 本流量計に減算機能はありません。流体に脈動(圧力の影響により配管内で流体が往き来する)、逆流がある用途では流入方向にかかわらずパルス出力されます。
6. 2次側を開放し、急激な高圧流体を流した場合、ベアリングに負荷がかかり、故障の原因になります。また、急激な始動停止を繰り返すような運転は行わないでください。

- 当カタログの仕様は令和7年11月現在のものです。記載内容は、予告なく変更することがありますのでご了承ください。
- 本カタログの著作権は株式会社オーバルに帰属します。本カタログの全部または一部を当社の許可なく転写、複写、転載を禁じます。



株式会社 オーバル

〒161-8508 東京都新宿区上落合3-10-8

本社:TEL.(03)3360-5141・5151 大阪営業所:TEL.(06)6190-6960

営業所:北海道・東北・新潟・北陸・鹿島・北関東・千葉・神奈川・静岡・名古屋・四日市・加古川・岡山・山口・九州・大分

オーバル 検索

