



円ギア容積流量計

Hi SHOTGEAR (塗装用)

LSGGシリーズ

塗装用に最適!



- 日本製円ギア容積流量計
- 高応答・高分解能
- 洗浄性に優れた構造
- 高圧(25MPa)対応
- 振動、高電圧に強い
- 軽量・コンパクトで装置やロボットへ取付が容易
- 防爆に対応



■標準仕様

●流量計本体

項目	内容
適用液体	塗料、硬化剤、グリス、ポリマー液、作動油、その他高粘度流体
形式	LSGG13 LSGG23
流量範囲	20~1000mL/min 50~2000mL/min
公称メータ係数	0.04366mL/P 0.1215mL/P
流体温度範囲	-20~+60°C
周囲温度	-20~+50°C
粘度仕様	30mPa・s以上 (30mPa・s未満の場合は、お問合せください)
精度	±0.5%RD
最高許容圧力	25MPa
接続	φ6(アダプタ使用時は Rc1/4 または G1/4)
材質	本体：SUS316L 回転子：SUS329J4L 軸受：超硬合金 変換器部筐体：アルミ
重量	アダプタ付き：約1.5kg アダプタ無し：約0.9kg
防爆	TIIS : Ex ia IIB T6 Gb ATEX : II 2G Ex ia IIB T6 Gb IECEX : Ex ia IIB T6 Gb CSA : Class I, Division 2, Groups C, D T6 Ex ia IIB T6 Gb Class I, Zone 1, AEx ia IIB T6 Gb
専用信号ケーブル長	標準5m(最長30m)

●専用バリア

項目	内容
電源電圧	19~30VDC
消費電流	20mA以下
周囲温度	-20~+60°C
重量	約150g
出力形式	NPN又はPNPオープンコレクタパルス (電流制限抵抗なし) ON電圧：3V以下 許容電圧：30V以下 許容電流：100mA パルス幅：Duty1：1
保護等級	IP20
筐体材質	樹脂
取付	35mm DINマウントレール(EN 60715:2001)

●適合規格

適用EU指令	EMC指令 : 2014/30/EU RoHS指令 : 2011/65/EU+(EU)2015/863 ATEX指令 : 2014/34/EU
適用規格・その他	EMC指令 : EN 61326-1 RoHS指令 : EN IEC 63000 ATEX指令 : EN IEC 60079-0, EN60079-11 IECEX : IEC60079-0, IEC60079-11 TIIS : JNIO SH-TR-46-1:2015, JNIO SH-TR-46-6:2015 CSA : UL, CSA, ANSI 61010-1, 60079-0, 60079-11

■製品記号

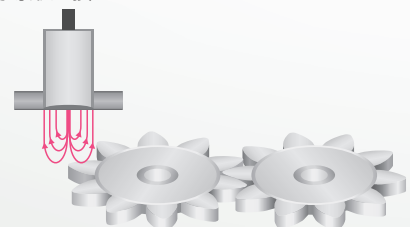
	①	②	③	④	⑤	⑥	-	⑧	⑨	⑩	⑪	⑫	-	⑭	⑮	-	⑰	⑱	-	⑳	㉑	㉒	㉓	㉔	内容	
機種	L	S	G																						ギア流量計	
容量				G	1	3	-																		20~1000mL/min	
				G	2	3	-																		50~2000mL/min	
流体区分								L																	液体	
温度区分									0																60°C以下	
主要材質										S															SUS316L	
プロセス接続											C	0	-												φ6ポート(標準)	
											T	C	-												Rc1/4(アダプタ付属)	
											T	G	-												G1/4(アダプタ付属)	
防爆														E											ATEX/IECEX	
														J											TIIS	
														A											CSA	
防爆温度等級															6	-									温度等級T6	
変換器																	A								PAON	
バージョン																		A	-						バージョンコード	
シール材																					F				Oリング：FPM	
																						C				Oリング：IIR
																							T			Oリング：PTFE
																							Z			Oリング：特殊
付属品1(本質安全バリア)																					0				付属なし	
																						1			付属	
																							0	0	付属なし	
																								0	5	付属 長さ：5m(標準)
																								1	0	付属 長さ：10m
																								2	0	付属 長さ：20m
付属品2(専用信号ケーブル)																								3	0	付属 長さ：30m
																								9	9	付属 長さ任意Max.30m
																								0		標準
																								Z		特殊

■計測原理

誘導形近接センサを採用

誘導形近接センサとは、検出領域内に磁界を発生させる近接スイッチのことです。検出体(回転子)の歯を1枚1枚、検出できるため分解能が高い特長があります。高周波発振回路に結合したコイルを検出素子として、検出体(回転子)が接近すると電磁誘導作用により、誘導電流が流れ検出コイルのインダクタンスや損失の変化によって、発振回路定数が変化し、発振振幅や発振周波数が変化するのを利用して回転数を検出する方式です。

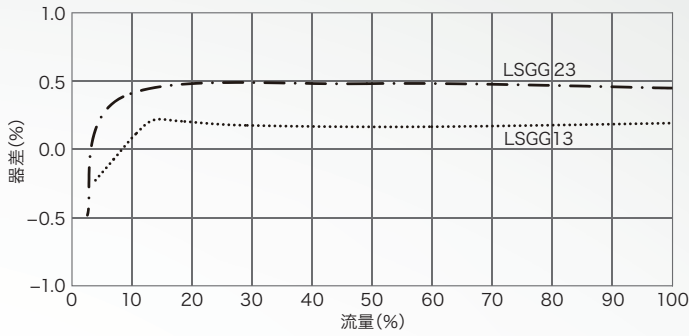
誘導形近接センサ



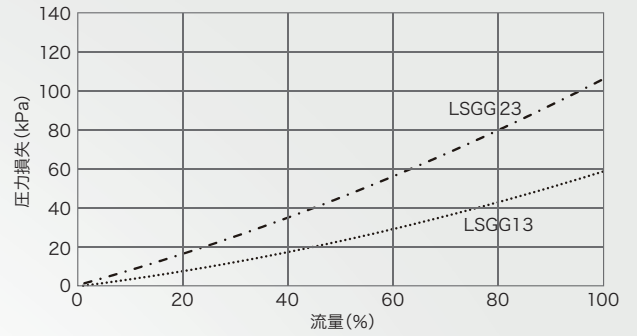
検出体(回転子)

■器差特性および圧力損失

●器差特性



●圧力損失



※:粘度30mPa・sにおける器差特性、圧力損失の例になります。

■設置条件

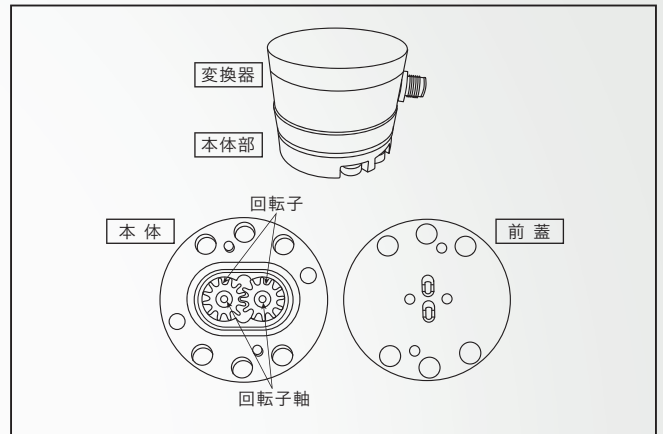
●取付姿勢

本流量計は設置の取付姿勢に制限はありません。

●配管要領

- (1) 流量計本体の矢印に従って流入方向を正しく合わせてください。
- (2) 円ギア流量計のセンサ部は、近接センサを使用していますので、外部磁束を非常に嫌います。従って、外部磁束の影響を除くため、モータや発電機などの強磁界および強電界を発生する機器ならびに導線から5m以上離れた場所に設置してください。
- (3) 電気トレースをする場合は、弊社までご相談ください。
- (4) 保温する場合、保温材が変換器にかからないようにしてください。

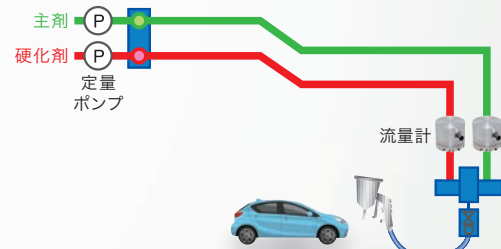
■各部の名称(流量計本体)



■アプリケーション例

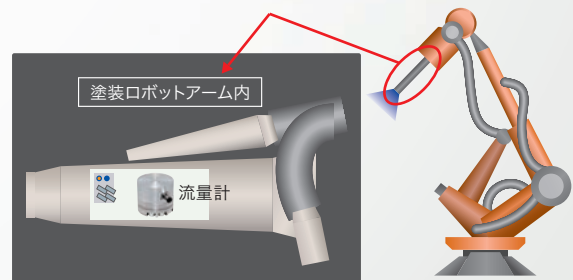
2液混合塗装装置へ搭載

それぞれの使用量、配合比率を確認するうえで、高応答・高分解能のHi SHOTGEARが最適です！

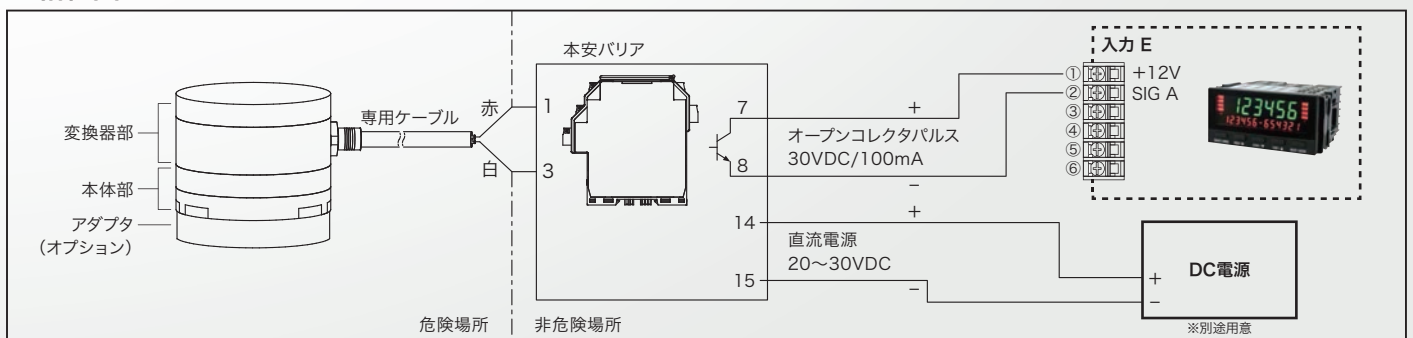


塗装ロボットアームへ搭載

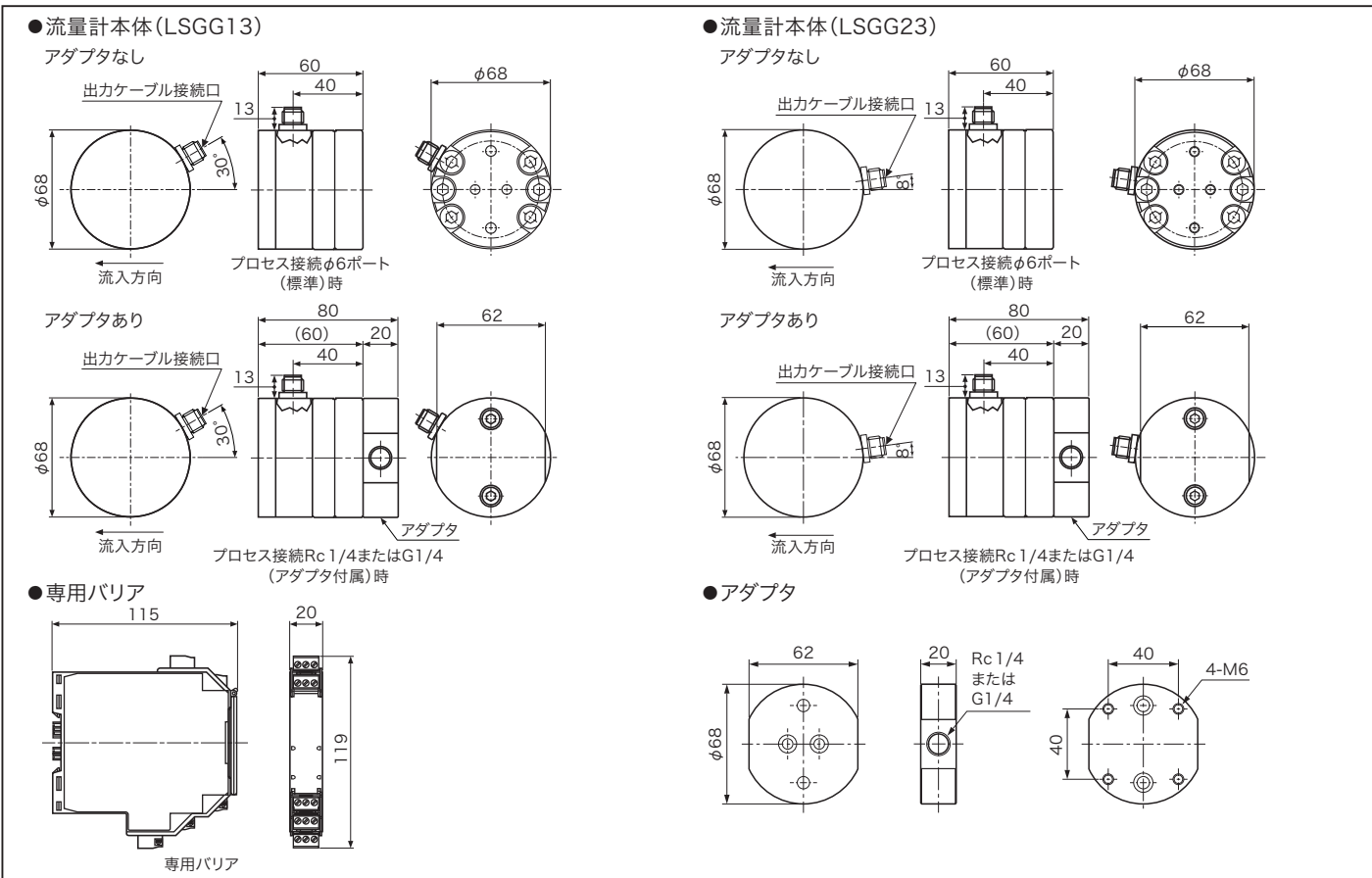
塗装ロボットアームに搭載するうえで、振動、高電圧に強く、小形軽量のHi SHOTGEARが最適です！



■結線図



■外形寸法



■流量表示計

どうするか…

- 瞬時流量や積算流量を表示したい……………▶ **視認性の良い高輝度LCDを採用し、瞬時流量表示 (TFM-200) および、瞬時・積算流量同時表示 (TFW-200)**
- アナログ信号で流量の監視や制御をしたい……………▶ **1msecの高速応答、16bitのアナログ信号で瞬時、積算流量を同時出力**
- CANで通信したい……………▶ **CANデータ、アナログ(±10V、4-20mA)、BCD、RS-232C等豊富なオプション**

流量計/専用バリア Hi SHOTGEAR + 流量表示計 TFM-200、TFW-200

- 流量センサ2台を使用し、瞬時または積算流量を同時に測定して、その合算、減算、平均流量を演算 (注)詳細は問い合わせ願います。
- 6桁&13桁の2段高輝度LCD (赤・緑) 表示
- 瞬時計測 周期演算方式 測定クロック 20MHz

Hi SHOTGEARには、高周波数入力演算・多彩な演算が可能な流量表示計「TFM-200、TFW-200」が最適です!
(注)TFM-200、TFW-200はアトセンス株式会社の製品です。

■ご使用上の注意 (本流量計を正しく安全にお使いいただくため、次の点にご配慮ください。)

1. 流量計、ストレーナの流量範囲、使用圧力、圧力損失などのデータから、適正なポンプの選定やバルブの設置により、必要な流量、圧力の確保、過大な流れや圧力上昇などが起こらないようにご留意ください。
2. 流量計本体および発信ケーブルは、強磁界発生源 (ポンプや電動弁、電磁弁など) からできるだけ離して設置してください。
(例: 消費電力10W程度の電磁弁からは10cm以上離す)
3. 流量計は使用流体に制限があります。本流量計は、主に塗装用に設計されていますので、それ以外の用途をお考えの際は、最寄りの営業窓口などへお問合せください。
4. 計量法により、取引などの証明行為には使用できません。
5. 本計数部の使用周囲温度は-20~+50℃です。直射日光および反射熱等によって、計数部が高温にさらされる危険性がある場合には日除け等を設けてください。
6. 屋内用の流量計です。屋外では使用しないでください。
7. 本流量計に減算機能はありません。流体に脈動 (圧力の影響により配管内で流体が往き来する)、逆流がある用途では流入方向にかかわらずパルス出力されます。

●本カタログの仕様は令和7年11月現在のものです。記載内容は、予告なく変更することがありますのでご了承ください。
●本カタログの著作権は株式会社オーバルに帰属します。本カタログの全部または一部を当社の許可なく転写、複写、転載を禁じます。



株式会社 オーバル

■本社・東京営業
TEL. (03) 3360-5141、5151 FAX. (03) 3365-8601

製品の詳細については、webより
カタログ・一般仕様書をご参照ください。

オーバル



安全にお使いいただくために

●ご使用前に取扱説明書をよくお読みの上、正しくお使いください。

代理店/販売店

- | | |
|---|---|
| ■北海道営業所 TEL. (011) 555-3713 FAX. (011) 555-3714 | ■名古屋営業所 TEL. (052) 728-6860 FAX. (052) 728-6861 |
| ■東北営業所 TEL. (022) 263-0773 FAX. (022) 262-0469 | ■四日市営業所 TEL. (059) 356-8161 FAX. (059) 355-3123 |
| ■新潟営業所 TEL. (025) 245-6912 FAX. (025) 243-5634 | ■大阪営業所 TEL. (06) 6190-6960 FAX. (06) 6190-6963 |
| ■北陸営業所 TEL. (076) 456-2690 FAX. (076) 456-2695 | ■加古川営業所 TEL. (079) 453-5115 FAX. (079) 453-5116 |
| ■鹿島営業所 TEL. (0299) 75-4490 FAX. (0299) 75-4489 | ■岡山営業所 TEL. (086) 456-2818 FAX. (086) 456-2029 |
| ■北関東営業所 TEL. (027) 333-1144 FAX. (027) 333-1145 | ■山口営業所 TEL. (0834) 64-6221 FAX. (0834) 61-2205 |
| ■千葉営業所 TEL. (0436) 62-6096 FAX. (0436) 62-6079 | ■九州営業所 TEL. (092) 607-8855 FAX. (092) 607-8900 |
| ■神奈川営業所 TEL. (045) 785-7392 FAX. (045) 785-7393 | ■大分営業所 TEL. (097) 551-0500 FAX. (097) 552-0435 |
| ■静岡営業所 TEL. (054) 280-6270 FAX. (054) 282-2230 | |