



オーバルフローメイト シリーズ

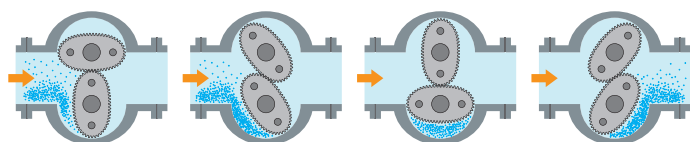
Super Micro Flowmate



フローメイト

- **信頼性抜群!** 精度・繰り返し性・応答性に優れた、信頼性抜群のオーバル歯車流量計
- **材質選択可能!** 油類は廉価なアルミで水・化学液体は耐久性に優れたステンレスで対応
- **微小流量の積算用途として最適!** 燃焼器や暖房機の燃料計測用に多くの採用実績
- **簡単な構造で、堅牢、安価!** 接続部は締め付け易い金属製、高い耐久性
- **装置搭載に最適!** 取り扱い易い、小型で真四角の形状
- **ポンプやバルブと組み合わせて!** 薬品や食品の比例注入や流量制御用に多くの採用実績
- **お客様のご指定の仕様に対応可能!** 状況に応じて、仕様変更可能

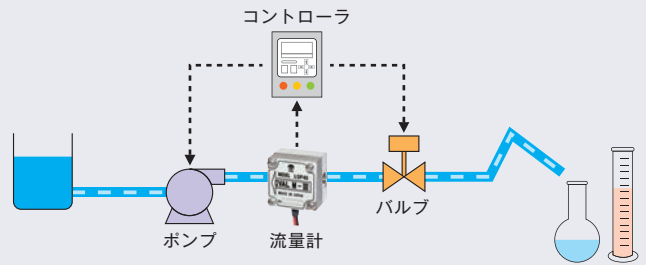
オーバル流量計原理図



流体が流れると、楕円形(オーバル)歯車が回転し、一定容積(三日月部分)を計測します。
楕円形歯車が1回転すると、一定容積4個分の流体が吐出するので、楕円形歯車の回転数を計測すれば、流体の体積を計測できます。

各種液体充填装置用流量計として…

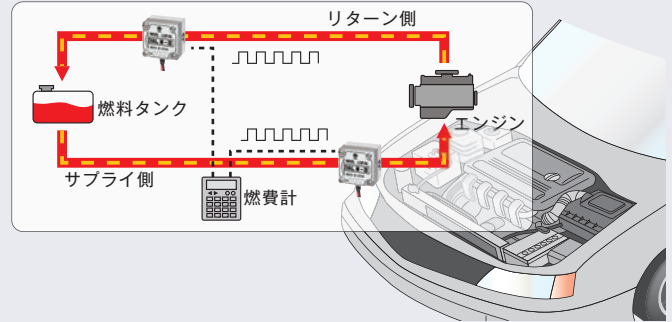
あらゆる産業で、バルブやポンプと組み合わせ、各種液体の注入を行っています。フローメイトは正確な充填量を求める装置に多くの採用実績があります。油類にはアルミ、水・化学液体にはステンレス、また38形～45形までの広い流量範囲をカバーすることによりあらゆる産業で使用されています。



自動車搭載燃費計測流量計として…

自動車エンジンの燃費計測用流量計として、エンジンルームに取り付けて、計測ができます。

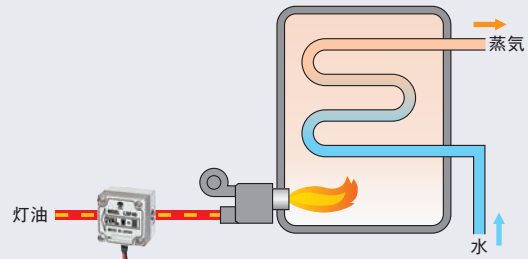
特に、高精度であること、コンパクトで取り扱いが簡単なこと、車載走行の振動に充分耐える設計であること、などが採用の理由です。ガソリン車はもちろんのこと、ディーゼルエンジンのサプライ、リターンをそれぞれ計測し燃費算出をしています。



燃焼装置の管理流量計として…

フローメイトは、燃焼装置の燃料管理、省エネ効果の確認残油管理など多くの油種管理に世界的に使用されている日本を代表する小型廉価流量計です。

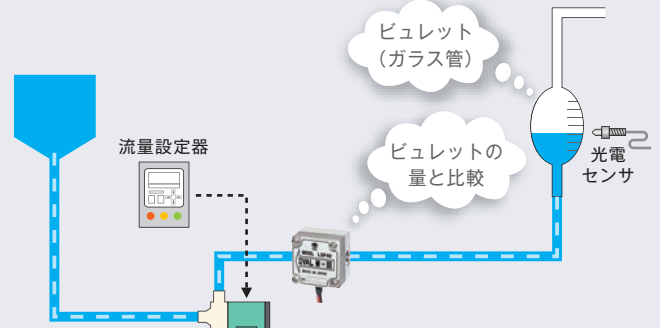
小型ボイラ、小型燃焼装置の燃料流量表示、集中管理システム等における監視のために使用されています。



小型ポンプの流量試験用基準流量計として…

従来小型ポンプの流量試験はビュレットで行っていました。

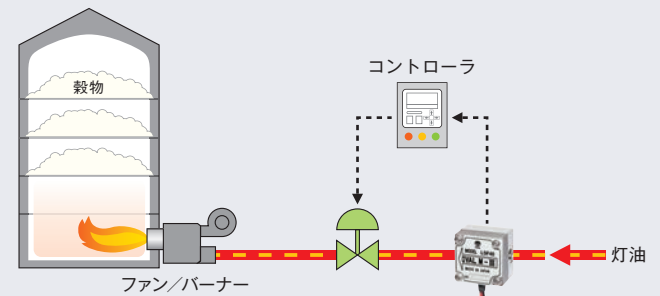
流量出力機能のあるフローメイトを吐出流量自動設定装置の基準流量計に採用することにより、より信頼性のある検査、そして流量設定方法を生み出しました。小型ポンプは多くの台数を同時に検査するため、省スペース且つ信頼性のある廉価な流量計が求められています。



バーナーの燃焼制御用流量計として…

バーナーの燃費向上のため、穀物乾燥機ではバーナーの流量計による燃費制御が行われています。フローメイトは5種類の容量形式を有しており、お客様の適正な流量範囲に対応できます。

バーナー専用39形(流量範囲:1～15L/h)を用意しております。アルミ製の堅牢な接続です。

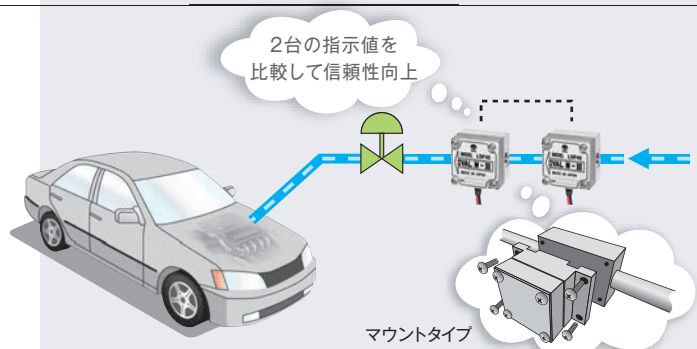


完成車への各種液体充填用流量計として…

完成車には、エンジンオイル、ウォッシャー液、ブレーキオイル、ガソリンなどの充填を最終工程で行っています。フローメイトのコンパクト性、高精度を利点に正確な充填量管理を行うことによって完成車への充填記録、充填量の変なドワンタッチで可能にしています。

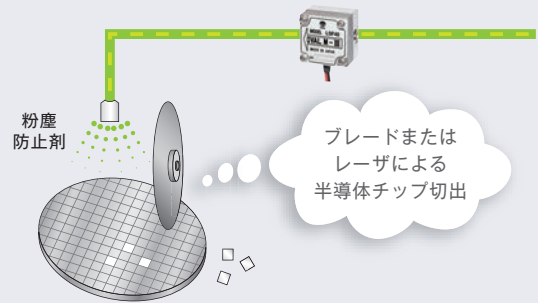
点検、交換のための流量計の取外し、取付が短時間で対応できるマウントタイプでご提供できます。

45形以上の大型機種も用意しております。



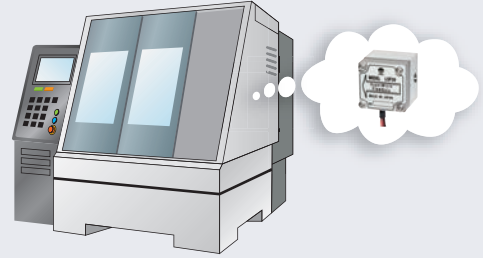
半導体チップ切出時の粉塵防止対策として…

ウエハーから半導体チップを切断する際に発生する粉塵を極力抑えるため、粉塵防止剤を塗布する工程があります。
フローメイトは流量の再現性に優れているため、塗布流量の調整、管理に多くの採用実績があります。



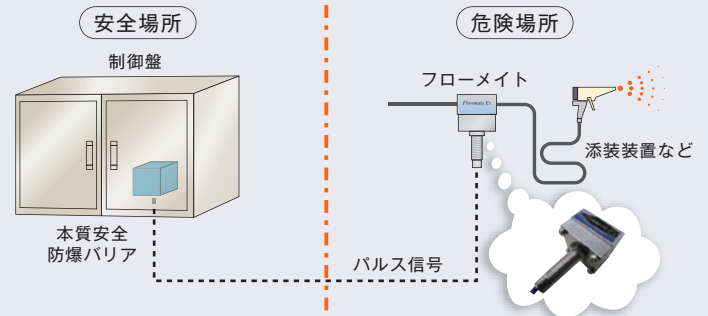
金属加工工程の塗布量管理流量計として…

精密なアルミの加工工程で、微小の油類を塗布しながら定められた曲面を出す工程があります。
フローメイトの極微小流量範囲を生かし、加工装置に組み込むことで、安定した生産が得られます。



防爆廉価流量計として…

防爆センサに変えることにより危険場所で使用できます。塗装ブースなどで防爆廉価流量計*1としてご使用いただけます。
39形以上に対応できます。



*1：防爆規格：ATEX、FM

■ 流量範囲 (単位：L/h)

容量形式	粘度	水	0.3mPa·s 以上～ 0.8mPa·s 未満	0.8mPa·s 以上～ 2.0mPa·s 未満	2.0mPa·s 以上～ 5.0mPa·s 未満	5.0mPa·s 以上～ 200mPa·s 未満	5.0mPa·s 以上～ 1000mPa·s 未満	回転子材料
			—	—	—	—	—	
Super Micro 38形		0.09～3	—	—	—	—	—	PEEK樹脂
Super Micro 39形		—	—	0.12～6	0.12～6	—	—	PPS樹脂
40形		—	1.5～50	1.0～50	0.7～50	0.5～50		特殊樹脂
41形		—	3.0～100	2.0～100	1.5～100	1.0～100		特殊樹脂
		—	7.0～100	4.0～100	2.0～100	1.0～100	—	ステンレス
45形		—	10.0～500	7.0～500	4.0～500	2.5～500		特殊樹脂
		—	25.0～500	15.0～500	7.0～500	3.5～500	—	ステンレス

■ 標準仕様 (本体部)

項目	内容											
	Super Micro 38形 (※1)		Super Micro 39形		40形		41形		45形			
内容形式	Super Micro 38形 (※1)		Super Micro 39形		40形		41形		45形			
接続・呼び径	R1/4 オス		Rc1/4 (付属継手による)		Rp1/8 (6mm)		Rp1/8 (6mm)		Rp1/4 (8mm)			
精度	0.09～0.18L/h 未満 ±10% RD 0.18～3L/h ±3% RD		0.12～0.3L/h 未満 ±8% RD 0.3～6L/h ±3% RD						表わず量の ±1%			
使用温度範囲	-10～+60℃								-20～+80℃			
最高使用圧力	0.3MPa		0.49MPa						0.98MPa			
材料 (※2)	本体	P	C		L	C	L	C	C	L	C	C
	回転子	P	P		K	K	K	K	C	K	K	C

※1：38形の取付姿勢は、下→上配管のみです。

※2：材料 C：ステンレス(本体 SUS316、回転子 SUS316L 焼結)

L：アルミニウム+アルマイト処理

K：特殊樹脂

P：PPS樹脂(水、純水、油類以外の計測は、お問い合わせください)39形のみ。

P：PEEK樹脂(水、純水のみ)38形のみ。


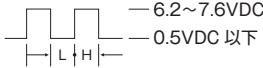
(注) 本体材料がLの場合は、水および腐食性液体には使用できません。

■ 適合規格

適用EU指令	EMC指令：2014/30/EU
適用規格・その他	EMC指令 EN61326-1：2013 Class A

適合条件として、避雷器(M-SYSTEM：MDP-SP、もしくは相当品)を使用の事

■標準仕様(発信部)

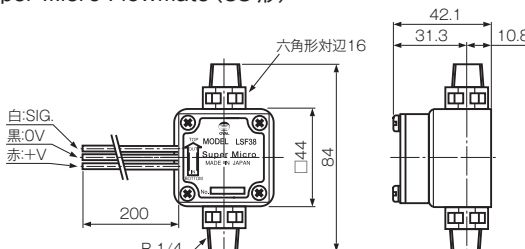
項目	内容					
	38形	39形	40形	41形	45形	
検出方式	磁気抵抗素子による交番磁気					
周囲温度範囲	-20~+80℃					
出力パルス(MRセンサ)	電圧パルス 0/1=1VDC 以下 / [電源電圧]-2VDC 以上 (但し負荷抵抗 10kΩ以上)	電圧パルス 0/1=0.5VDC 以下 / 6.2~7.6VDC (但し負荷抵抗 10kΩ以上)				
						
	波形比率 (%) $4.0 \leq \frac{H}{H+L} \times 100 \leq 65.0$					
出力パルス単位 (mL/P)	MRセンサ(補正)	—	—	1	1	10
	MRセンサ(未補正)	0.0550	0.161	0.25	0.5	2.5
	リードスイッチ*2(オプション)	—	—	0.5	1.0	5.0
伝送距離	Max.1km (使用ケーブル CVVS 1.25~2sq)					
電源	12~24VDC±10%					
消費電流(消費電力)	Max.10mA (Max.0.3W)					

*2 リードスイッチ (オプション)

項目	内容
最大使用電圧	AC: 45V, DC: 45V
接点開閉容量	10W または 0.5A (抵抗負荷)
接点間耐圧	DC: 250V RMS 1分間
出力パルス	接点パルス (未補正のみ)
使用周囲温度	-20~+85℃ (湿度 90%RH 以下にて)

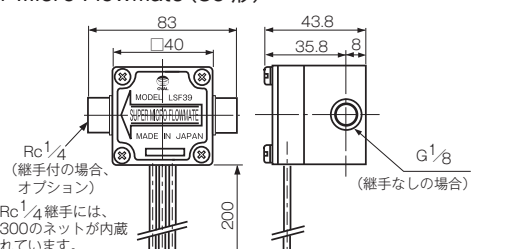
■外形寸法

● Super Micro Flowmate (38形)



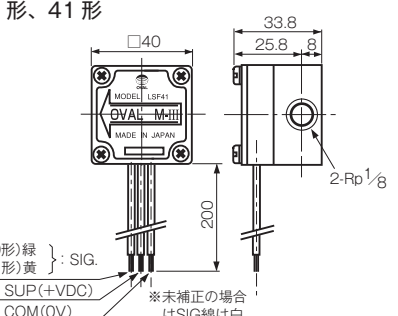
(注): 38形はストレーナ(メッシュ#300)を準備してください。

● Super Micro Flowmate (39形)



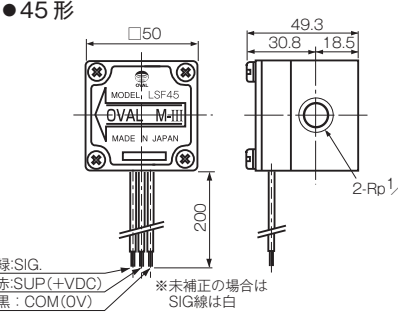
(注): 39形は継手の無い場合はストレーナが必要です。

● 40形、41形



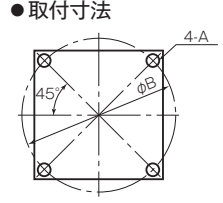
(40形)緑 } SIG.
(41形)黄 } SIG.
赤: SUP(+VDC) ※未補正の場合はSIG線は白
黒: COM(OV)

● 45形



緑: SIG.
赤: SUP(+VDC) ※未補正の場合はSIG線は白
黒: COM(OV)

● 取付寸法



形式	A	B	ネジ深さ
39形	M4	45	6
40形	M4	45	6
41形	M4	45	6
45形	M5	56	15

●当カタログの仕様は令和8年4月現在のものです。記載内容は、予告なく変更することがありますのでご了承ください。
●本カタログの著作権は株式会社オーバルに帰属します。本カタログの全部または一部を当社の許可なく転写、複製、転載を禁じます。



株式会社 オーバル

■ 本社・東京営業
TEL. (03) 3360-5141、5151 FAX. (03) 3365-8601

製品の詳細については、webより
カタログ一般仕様書をご参照ください。

オーバル 検索



安全にお使いいただくために
●ご使用前に取扱説明書をよくお読みの上、
正しくお使いください。

- | | |
|--|--|
| ■ 北海道営業所 TEL. (011) 555-3713 FAX. (011) 555-3714 | ■ 名古屋営業所 TEL. (052) 728-6860 FAX. (052) 728-6861 |
| ■ 東北営業所 TEL. (022) 263-0773 FAX. (022) 262-0469 | ■ 四日市営業所 TEL. (059) 356-8161 FAX. (059) 355-3123 |
| ■ 新潟営業所 TEL. (025) 245-6912 FAX. (025) 243-5634 | ■ 大阪営業所 TEL. (06) 6190-6960 FAX. (06) 6190-6963 |
| ■ 北陸営業所 TEL. (076) 456-2690 FAX. (076) 456-2695 | ■ 加古川営業所 TEL. (079) 453-5115 FAX. (079) 453-5116 |
| ■ 鹿島営業所 TEL. (0299) 75-4490 FAX. (0299) 75-4489 | ■ 岡山営業所 TEL. (086) 456-2818 FAX. (086) 456-2029 |
| ■ 北関東営業所 TEL. (027) 333-1144 FAX. (027) 333-1145 | ■ 山口営業所 TEL. (0834) 64-6221 FAX. (0834) 61-2205 |
| ■ 千葉営業所 TEL. (0436) 62-6096 FAX. (0436) 62-6079 | ■ 九州営業所 TEL. (092) 607-8855 FAX. (092) 607-8900 |
| ■ 神奈川営業所 TEL. (045) 785-7392 FAX. (045) 785-7393 | ■ 大分営業所 TEL. (097) 551-0500 FAX. (097) 552-0435 |
| ■ 静岡営業所 TEL. (054) 280-6270 FAX. (054) 282-2230 | |

代理店/販売店