



容積流量計

ECO OVAL

エコオーバル LGV, LGDシリーズ

水や油、一般化学液体にも適用可能な
多くの用途に対応できる経済性に
優れた流量計です。

廉価

防爆
構造

LGV



LGD

特長

- 接液部がステンレスのため、様々な流体に適用可能
- 検出部は定評のあるオーバル流量計ですので高精度
- 本体部は一对のオーバル歯車だけのシンプルな構造で分解点検が容易
- 廉価かつ短納期を実現

■ 適用液種

Oリング材料：バイトン(LGV)、テフロンおよびパーフロ(LGD)

水、油類

水^{※1}、ガソリン、灯油、軽油、重油(A,B,C)、エンジンオイル、ギアオイル、クーラントオイル、グリース、グリセリン、コールタール、タール、ピッチ、鉱物油、トランス油、潤滑油、スピンドル油、残査油、JP-1、JP-4、テレピン油、ノルマルパラフィン、パラフィン、ヒマシ油、桐油、リスリン、流動パラフィン、ワックス、ワニス

一般液体

イソブタノール、イソブチルアルコール、イソプロピルアルコール、エタノール、エチルアルコール、エチルベンゼン、エチルベンゾール、エチレングリコール、オクタノール、キシレン、キシロール、ジメチルベンゼン、ジエチルグリコール

※1: 温水、蒸留水、石鹸水、工業用水、ボイラ給水など

Oリング材料：テフロンおよびパーフロ(LGD)

溶剤他

シクロヘキサン、メタノール、メチルアルコール、メチルエチルケトン、ベンゼン、トルエン、塗料用シンナー、アクリル酸、LLC(50%)、アンモニア水(28%)

流れに価値を加えます

株式会社 オーバル

■電子式計数部仕様

項目	内容
機能	①累積積算表示(8桁) ②瞬時流量表示(モードb1:毎時、モードb2:毎分 切り替え可) ③リセット積算表示(ゼロスタート/ゼロリセット可 7桁) ④電池電圧低下警報表示(電池電圧 3.0V 以下で表示) ⑤補正パルス及び未補正パルス出力(外部電源仕様の場合)
表示	7セグメント8桁LCD 単位表示:L(標準)、kL、m³、g、kg、t、表示なし
表示読み取り方向	90°ステップ回転可能
出力	方式 オープンコレクタパルス*1
	容量 Max. 30VDC、20mA
パルス幅	補正パルス 1ms(標準)、50ms、100ms、250ms
	未補正パルス 2ms(固定)
伝送距離	最大1km (外部電源供給形のみ)
電源	電池駆動 3.6VDC 専用ユニット電池内蔵、電池寿命8年 外部電源供給 12~50VDC±10%、電流容量 10mA 以上
周囲温度	-20~+60°C(防爆の場合-20~+50°C)
防爆規格	TIIS 外部配線なし(内蔵電池駆動時): Ex ia IIB T4 外部配線結合時: Exd IIB T4*2
	ATEX 外部配線なし(内蔵電池駆動時): II 2G Ex ib IIB T4 Gb 外部配線結合時: II 2G Exd IIB T4*2
防塵防水構造	IP66

*1: 電源が電池駆動の場合は出力できません。

*2: 外部電源が供給されない場合は、内蔵電池で駆動します。

(注) 本流量計に減算機能はありません。逆流などがある場合は積算値は加算されます。

■本体部仕様

項目	内容	
モデル	LGV	LGD
容量形式	41形 45形	52形 53形 55形 56形
呼び径	8mm 10mm	20mm 25mm 40mm 50mm
接続	Rc1/4 Rc3/8	JIS 10K RF, ASME 150 RF
使用温度範囲	0~+120°C(防爆仕様は0~+100°C)	
最高使用圧力	1.96MPa	1.19MPa
精度	±0.5%RD	0.5%RD*1
材質	本体	SCS14
	回転子	SCS316L焼結
リング	バイトン	テフロン(前蓋)、パーフロ(軸)
流入方向	右→左(標準)、左→右、上→下、下→上	
塗装	未塗装	

*1: 温度 80~120°Cの水で使用する場合は ±1.0%RD となります。

■流量範囲

単位: m³/h

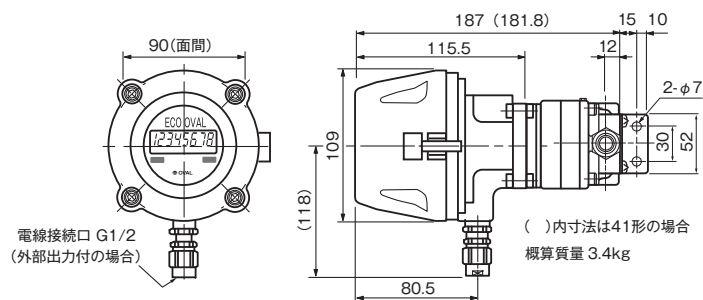
モデル	容量形式	呼び径(mm)	粘度					
			80~120°Cの熱水 0.3mPa·s未満	0.3mPa·s以上 0.6mPa·s未満	0.6mPa·s以上 2mPa·s未満	2mPa·s以上 5mPa·s未満	5mPa·s以上 1000mPa·s未満	1000mPa·s以上
LGV	41形	8	0.018~0.1	0.012~0.1	0.004~0.1	0.0025~0.1	0.001~0.1*1	
	45形	10	0.035~0.5	0.035~0.5	0.015~0.5	0.010~0.5	0.005~0.5*1	
LGD	52形	20	0.7~3	0.4~3	0.3~3	0.15~3.8	0.08~3.8	
	53形	25	1.1~5	0.7~5	0.55~5	0.28~6.4	0.15~6.4	
	55形	40	1.8~11	1.2~11	1~11	0.4~14	0.26~14	
	56形	50	3.5~20	2.5~20	2~20	0.9~24	0.6~24	

*1: 5mPa·s以上 200mPa·s未満の流量です。

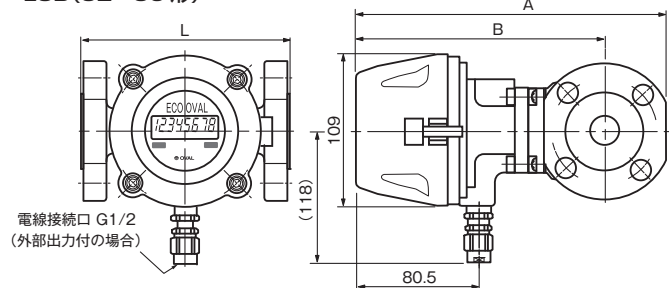
■外形寸法

単位: mm

●LGV(41, 45形) ※ストレーナ: 200メッシュのフィルターを流量計本体に内蔵しています。



●LGD(52~56形)



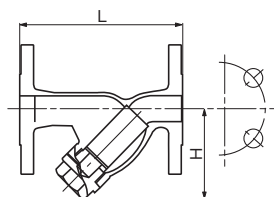
容量形式	呼び径(mm)	寸法(mm)			概算質量(kg)
		L	A	B	
52形	20	225	204.5	158.5	6.3
53形	25	225	229.5	172.5	7.8
55形	40	245	237.5	179.5	9.6
56形	50	280	255.5	183.5	14.5

*上記寸法は JIS 10K RF フランジの寸法です。
ASME 150RF についてはお問い合わせください。

ストレーナ

一般化学液体用 粘度: 5mPa·s 以下

項目	内容	
使用温度範囲	0~120°C	
最高使用圧力	0.98MPa	
項目	本体	SCS13A
	ネット	SUS316/SUS304
塗装	未塗装	
ネットの許容差圧	0.1MPa	



適用流量計容量形式	呼び径(mm)	ネットメッシュ	L(mm)	H(mm)	フランジ規格	概算質量(kg)
52形	20	100	140	75	JIS 10K RF	2.5
53形	25	100	160	85		4
55形	40	60	190	110		6
56形	50	60	220	130		8

●当カタログの仕様は令和7年7月現在のものです。記載内容は、予告なく変更することがありますのでご了承ください。



株式会社 オーバル

東京都新宿区上落合 3-10-8 〒161-8508

本社: TEL. (03) 3360-5141・5151 大阪営業所: TEL. (06) 6190-6960

営業所: 北海道・東北・新潟・北陸・鹿児島・北関東・千葉・神奈川・静岡・名古屋・四日市・加古川・岡山・山口・九州・大分



安全にお使いいただくために
●ご使用前に取扱説明書をよくお読みの上、正しくお使いください。

