



オーバーフローセンサ(光学式)

MODEL LLC-N, LLC-X

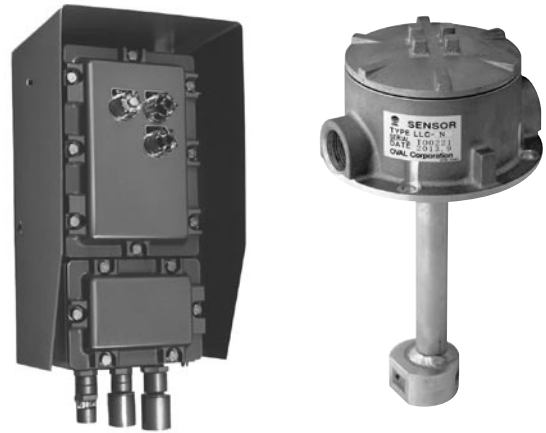
一般仕様書

GENERAL SPECIFICATION

GS.No.GDI102-6

■概要

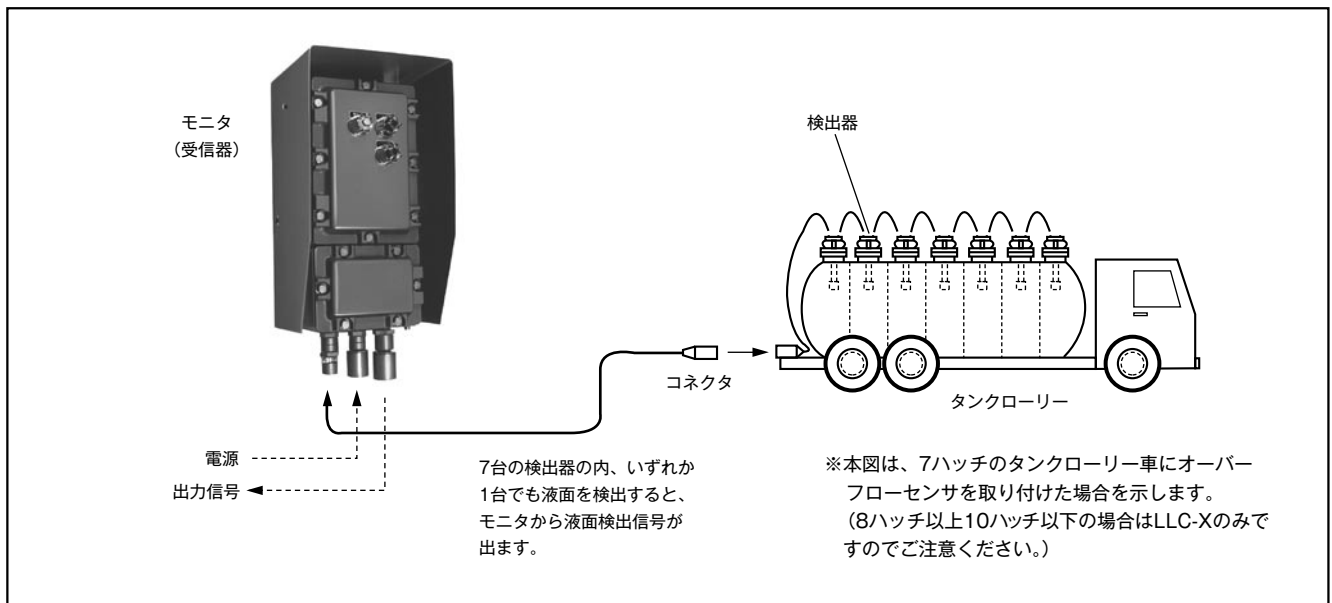
液面の検出に光を利用したオーバーフローセンサです。
 検出器とモニタ（受信器）から構成され、検出器は、モニタからのパルス信号を光パルス信号に変換するLED、LEDからの光を反射するプリズム、およびその光を電気信号に変換するフォトダイオードで、構成されています。液面が検出部（プリズム部）に達すると光信号は、屈折率の変化によってプリズムで反射されず、フォトダイオードに到達しなくなります。この光信号の有無により液面の検出を行います。モニタ（受信器）1台につき、1～7（1～10）の検出器が接続できます。
 ローリー車、タンク車のオーバーフロー防止、ストレージタンク、密閉容器の液面検出、バッチプロセスにおける過充填防止などに最適です。



■特長

1. 応答性が速い。(200ms 以内)
2. 液面検出部は、光を利用しているため、液体にエネルギーが触れたりする危険性がありません。
3. 取付姿勢は自由です。
4. 防爆構造であるため、危険場所に設置できます。
5. モニタ1台に対し LLC-N は検出器を1～7台まで LLC-X は1～10台まで接続できます。

■構成



株式会社 オーバル

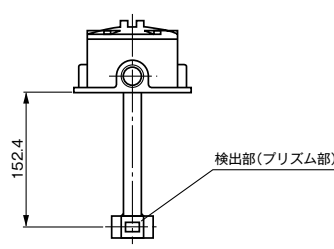
オーバル 検索

本社・東京営業所 TEL (03) 3360-5141、5151 FAX (03) 3365-8601 大阪営業所 TEL (06) 6190-6960 FAX (06) 6190-6963
 営業所：北海道 (0123) 49-3360 東北 (022) 263-0773 新潟 (025) 245-6912 北陸 (076) 420-3690 北関東 (049) 249-1611
 千葉 (0436) 62-6096 神奈川 (045) 785-7392 静岡 (054) 280-6270 中部 (0566) 63-5655 岡山 (086) 456-2818
 山口 (0834) 64-6221 九州 (092) 607-8855 大分 (097) 551-0500

ホームページで
最新版をチェック

■標準仕様

●一般仕様

適用液種	ガソリン、軽油、灯油、水等各種液体 (付着性のない液体)	
検出位置 (検出シャフト長さ)		
検出応答時間	200ms以下	
取付姿勢(検出器)	各方向	
取付台数	LLC-N	モニタ1台に対し最大7台まで
	LLC-X	モニタ1台に対し最大10台まで
消費電力	4VA以下 (但し100VAC出力を使用しないとき)	

注) モニタ — 検出器管の伝送距離は、防爆上の制限から配線の容量、誘導量により制限されます。(1mH以下0.1μF以下)

●検出器仕様

項目	内容	
入力信号	電圧パルス 9 ~ 14VDC 10±5Hz	
出力信号	電圧パルス 13 ~ 20VDC 10±5Hz (パルス幅0.4 ~ 0.6ms)	
材料	本体・本体蓋	アルミ合金
	プリズム部	ガラス
	シャフト	アルミ合金
周囲温度	-10 ~ +60℃	
設置場所	屋外、0種危険場所設置可 (但し回路収納部は1種危険場所)	
設置方法	4ヶ所ビス止め	
防爆構造 ※モニタとの組合せによる	973N	本質安全防爆構造 i3aG4 検定合格番号第52820号
	973-10	本質安全防爆構造 i2G4 検定合格番号第50824号
電源	18 ~ 22VDC 1mA	
配線	4線式	
電線接続口	G3/4	
質量	約1.2kg	

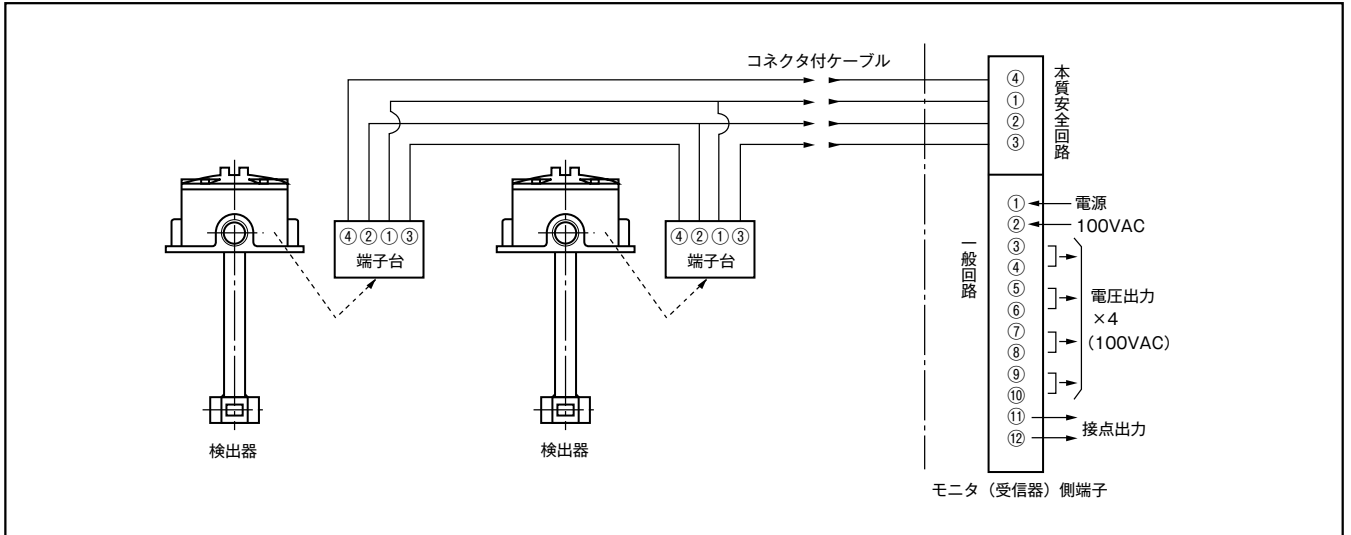
●モニタ(受信器)仕様

項目	内容	
電源	100VAC±10% 50/60Hz	
入力信号	電圧パルス 13 ~ 20VDC 10±5Hz (検出器より)	
出力信号	・電圧出力 (100VAC 50/60Hz) 4回路 最大1A、(液面検出時無電圧) ・接点出力 (a接点、またはb接点) 1回路 最大1A AC/DC	
検出器供給電源	18 ~ 20VDC 7mA (7台結合時)……10台結合時は10mAとなります	
検出器供給信号	9 ~ 14VDC (12 ~ 15Hz、パルス幅約5ms)	
周囲温度	-10 ~ +60℃	
筐体材料	FC20	
設置場所	屋外、1種危険場所設置可	
設置方法	壁かけ形 4ヶ所ボルト止め	
防爆構造	EL7270	耐圧防爆構造+本質安全防爆構造 di2G4 検定合格番号第52820号
	EL7270-10	耐圧防爆構造+本質安全防爆構造 di2G4 検定合格番号第50824号
出力回路許容電圧	125V AC/DC 6A以下 (外部接続機器の入力電源および内部電圧は、この電圧を超えないこと。)	
電源接続口	本安回路接続口 G3/4 1ヶ所 一般回路接続口 G3/4 G1 各1ヶ所 耐圧パッキン式接続金具の使用も可 (オプション)	
塗装色	マンセル2.5G 8/2	
質量	約70kg	

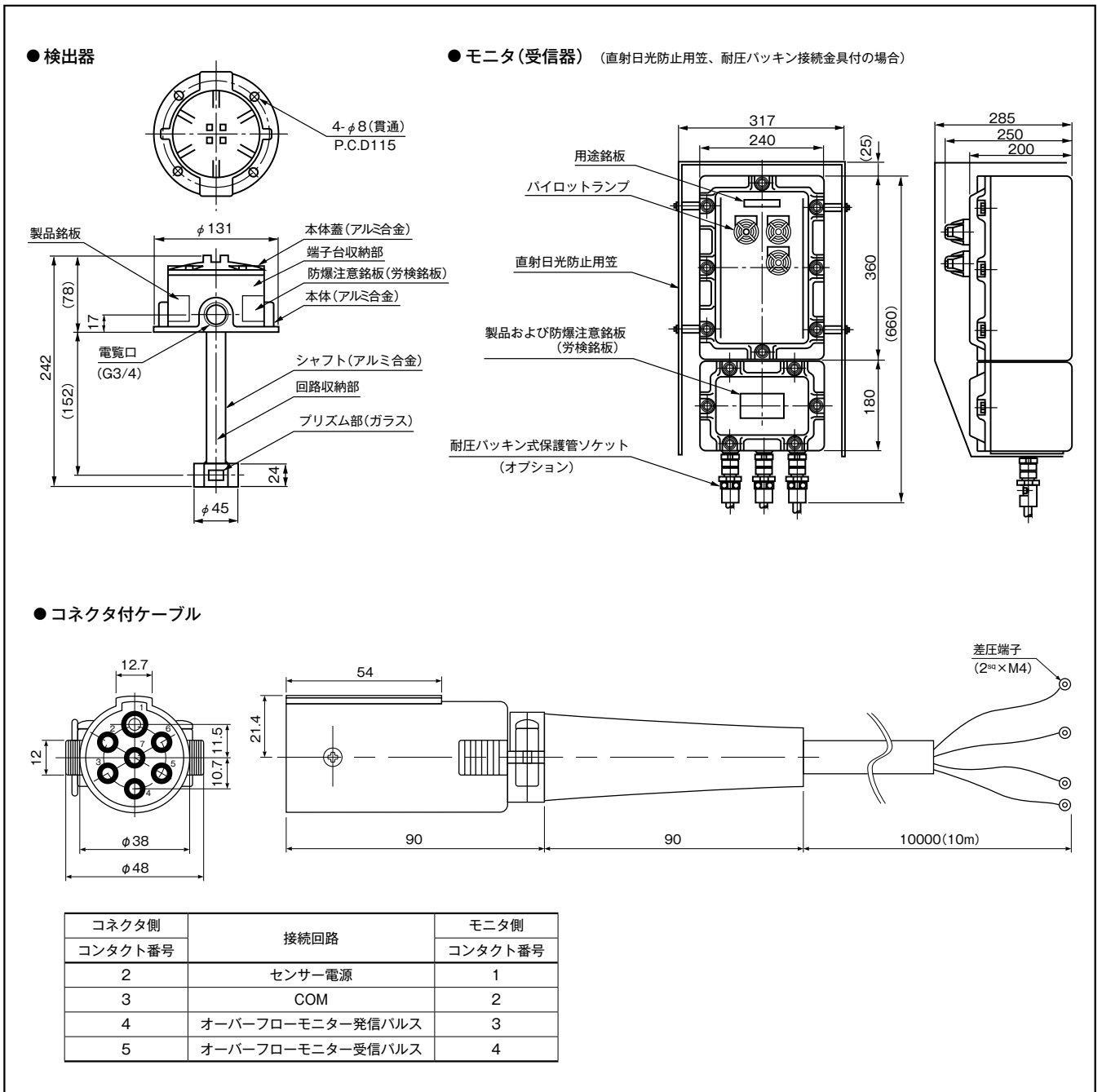
■製品記号

システム形式	LLC-N	LLC-X
検出器形式	973N	973-10
モニタ形式	EL7270	EL7270-10
コネクタ付ケーブル形式	973-CT	
結合台数	1 ~ 7台	1 ~ 10台
防爆等級	検出器 : i3aG4	検出器 : i2G4
防爆等級	モニタ : di2G4	モニタ : di2G4

■ 接続端子



■ 外形寸法 (単位: mm)



■運用に際してのご注意

まず初めに、本製品の検出器(973Nおよび973-10)は混在でローリー車等に取付けて使用する事はできませんのでご注意ください。

また、検出器とモニタの組合せは、P2の製品記号欄の組合せのみとなりますので、ご注意ください。

(973N+EL7270:LLC-Nまたは973-10+EL7270-10:LLC-X)従いまして、現在、LLC-Nの組合せをご使用して頂いている場合、

新たに8ハッチローリー車を導入する場合、973-10(8台)およびモニタもEL7270-10を購入して頂く様になりますのでご了承ください。

■ご照会の際には、次の仕様をご明示ください。

1. 用途
2. 適用液体名、およびその液体の性状
3. 受信器 (モニタ)
 - 直射日光防止用笠の要否
 - 耐圧パッキン取付用金具の要否
 - 接点出力を使用する場合、a接点かb接点か
 - パイロットランプの要否
 - 出力信号に結合する機器の種類・仕様
4. 必要台数
5. 検出器
 - 形式
 - 台数

当一般仕様書は平成 26 年 5 月現在のものです。記載内容は予告なく変更することがありますのでご了承ください。

代理店



安全にお使いいただくために

- ご使用前に取扱説明書をよくお読みの上、正しくお使いください。

GS.No.GD102

初版	改訂	印刷
83.04	14.05	06.02