



# データコミュニケータ MODEL EL7510

## 一般仕様書

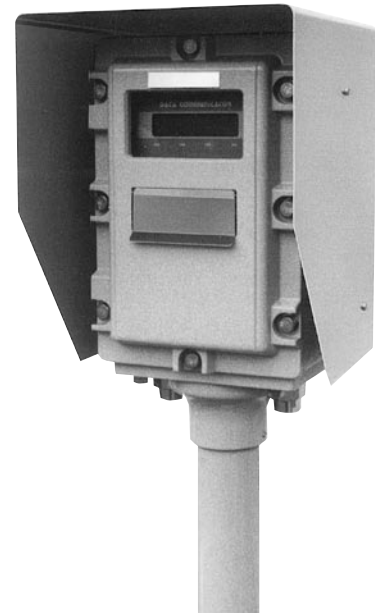
GENERAL SPECIFICATION  
GS.No.GDH120-5

### ■概要

本データコミュニケータは、現場での様々な情報授受を可能とするインテリジェントユニットです。  
カードリーダー、テンキー、表示器の各種機能を自由に組み合わせて使用できます。  
防爆構造の為、危険場所での情報伝達に最適です。

### ■特長

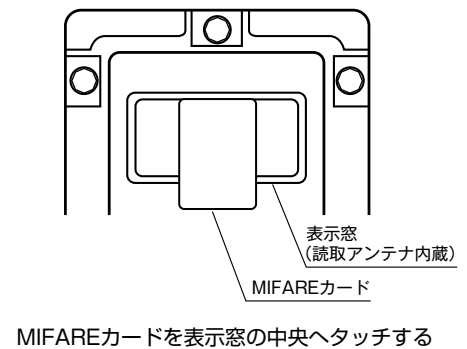
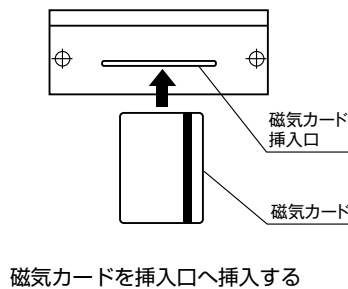
1. 磁気カードリーダー仕様の場合は汎用の磁気カード (JIS X6301 II 形)、非接触ICカードリーダー仕様の場合は汎用の非接触ICカード (MIFARE ISO14443タイプA) が使用できます。  
磁気カードは最大36キャラクタ (36Byte)、非接触ICカードは最大48キャラクタ (48Byte) の情報を送信できます。
2. LCD表示部は見やすいバックライト方式で、最大32の英・数・カタカナ表示と、4個のファンクションランプで作動状態を確認することができます。
3. 16個の押釦式テンキーは、マグネットによる磁気検出方式で、内部と隔離されている為に雰囲気の良い条件下でも使いやすく、高信頼性です。



4. 通信仕様はRS422/485で、混線防止機能付です。
5. カードリーダー表示、テンキーの機能は、使用目的によって6種類の組み合わせができます。
6. 防爆構造 (国際規格に整合した技術的基準) の為、危険場所での設置、運転が可能です。

### ■カードリーダー仕様

仕様	磁気カードリーダー	非接触ICカードリーダー
適合カード	磁気カード JIS X 6301 II型	MIFAREカード ISO14443タイプA
読取データ	36キャラクタ (36Byte)	48キャラクタ (48Byte)
走行方向	手動、1方向	前後、左右、裏表 読み取り可
使用温度範囲	-20~+60℃	-10~+60℃
使用湿度範囲	45~85% RH	20~80% RH
ヘッド寿命	30万パス以上 (室内使用时)	寿命なし



## 株式会社 オーバル

オーバル

検索

本社・東京営業所 TEL (03) 3360-5141、5151 FAX (03) 3365-8601 大阪営業所 TEL (06) 6190-6960 FAX (06) 6190-6963  
 営業所：北海道 (0123) 49-3360 東北 (022) 263-0773 新潟 (025) 245-6912 北陸 (076) 420-3690 北関東 (049) 249-1611  
 千葉 (0436) 62-6096 神奈川 (045) 785-7392 静岡 (054) 280-6270 中部 (0566) 63-5655 岡山 (086) 456-2818  
 山口 (0834) 64-6221 九州 (092) 607-8855 大分 (097) 551-0500

ホームページで  
最新版をチェック

■標準仕様

1. 一般仕様

項目	内容	
構造	EL7511~7513の場合 組合せ防爆 (Exd [ib] IIBT4) リーダ一部：本質安全防爆構造 その他：耐圧防爆構造	EL7514の場合 Exd IIBT4の 耐圧防爆構造 のみ
外形寸法	240(W)×1500(H)×200(D)・・・(スタンド式、笠なし) 240(W)×360(H)×200(D)・・・(壁掛式、笠なし)	
質量	磁気式：約35kg、非接触式：約35kg	
使用周囲温度	-20~+60℃ 但し表示部使用可能温度は -10~+50℃とする	
使用周囲湿度	45~85%	
電源	85~240VAC、50/60Hz	
消費電流	35VA	
耐電圧	電源端子一括とアース端子間 1500VAC 1分間	
絶縁抵抗	10MΩ以上 (500VDC×ガにて全端子一括とアース端子間)	

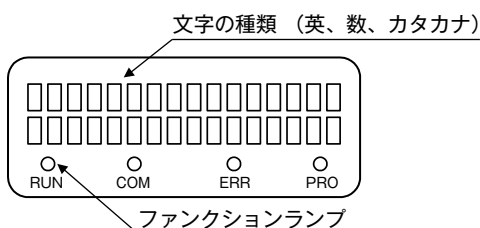
2. 通信仕様

項目	内容
構造※1	RS422 (RS485) 最長1.2km RS485は最大16局又はマルチドロップ
伝送速度※1	1200、2400、4800、9600 (bps)
通信方式※1	全二重、半二重 調歩式
データコード	JIS、ASCII
データビット長	7、8 (bit)
デリミタ	CR、CR+LF
パリティ	無、奇数、偶数
ストップビット	1、2 (bit)
通信ビット	アクティブモード： データが発生し、確立した時点で送信 ポーリングモード： ポーリングコマンドに応じたデータ送信
プロトコル	オーバル標準
自局アドレス	0~F局 (最大16局)

※1：選択はディップスイッチ、ソフトスイッチにより設定できます。

3. 表示部仕様

項目	内容
文字数	16文字×2行
文字構成	5×7 ドット+カーソル
文字サイズ	4.84(W)×9.66(H)
使用温度範囲	-10~+50℃
照光	イエローグリーンバックライト
電源電圧	5VDC



RUN : CPU RUN                      ERR : ERROR  
COM : COMMUNICATION            PRO : 未使用

4. カードリーダ部仕様

●非接触式仕様

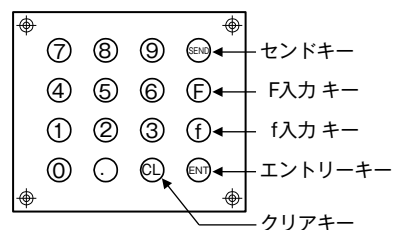
項目	内容
適合カード	非接触ICカード (MIFAREカード) ISO14443タイプA
読取データ	48キャラクタ
使用温度範囲	-10~+60℃
使用湿度範囲	20~80% RH
電源	5V±5% DC 但しリップル100mV P-P以下
消費電流	400mA以下

●磁気式仕様

項目	内容
適合カード	JIS X6301 II形
読取データ	36キャラクタ
カード走行スピード	10~150cm/min
磁気ヘッドトラック幅	1.45mm
走行方式	手動、1方向
使用温度範囲	-20~+60℃
使用湿度範囲	45~85% RH
ヘッド寿命	30万パス以上 (室内使用時)
電源	5V±5% DC 但しリップル100mV P-P以下
消費電流	20mA以下

5. テンキー部仕様

項目	内容
キー構成	4行、4列
キーサイズ	Φ11mm
入力方式	押しボタン式
検出方式	リードスイッチ



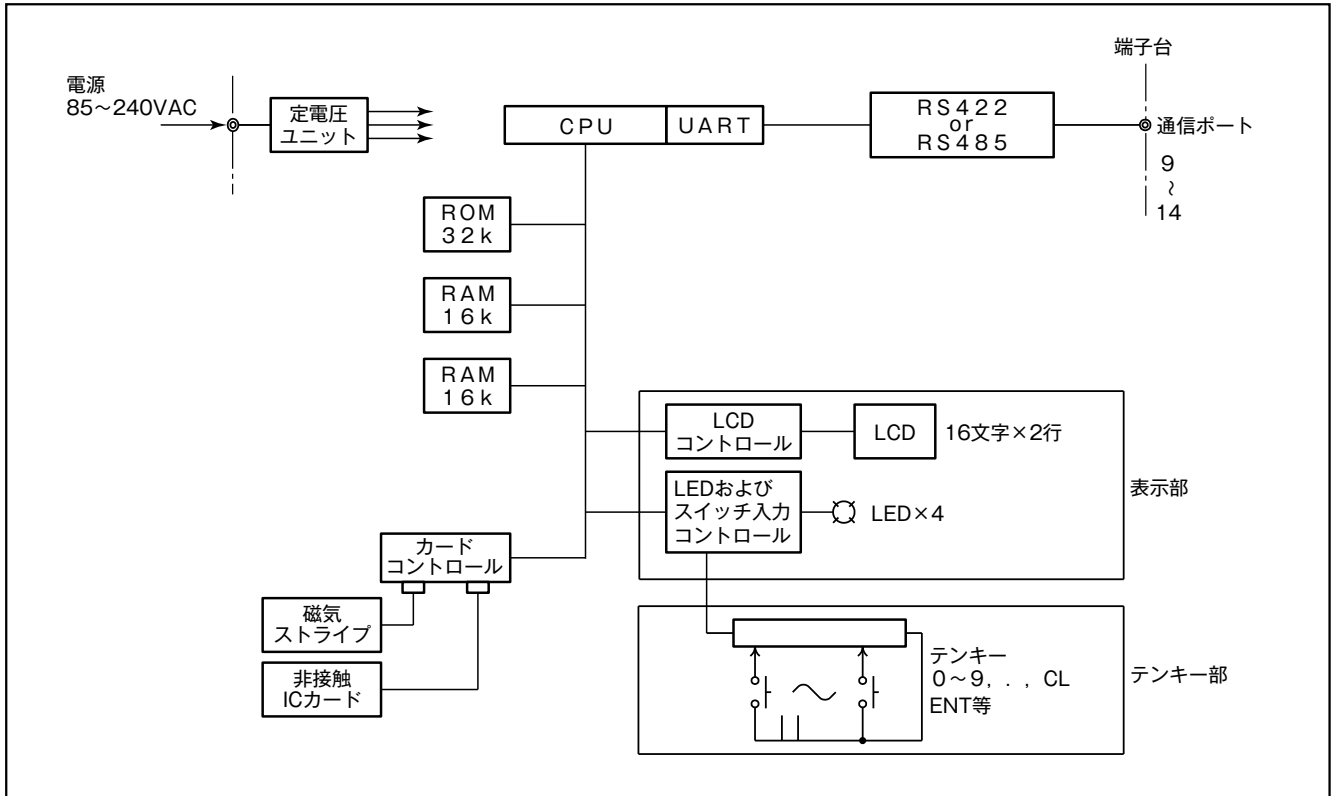
標準テンキー割付  
(標準以外の場合は別途ご相談ください)

6. MIFAREカード仕様

項目	内容
記憶容量	1kByte ※2
電源	無電源 (電磁誘導によりリーダライタから電源供給)
寿命	読み取り回数：無制限 書き込み回数：10万以上 記憶保持時間：10年以上
環境条件	使用温度範囲：-20~+50℃

※2：本非接触式仕様での読取可能容量は、最大48byte (48キャラクタ) です。

■ブロック図



■アプリケーション

〈アプリケーション例〉	〈情報内容〉
※構成：カードリーダー、またはテンキー + 表示部 出荷管理システム	← 車番カード No. ⇨ カード OK、アース OK、警報
※構成：カードリーダー + テンキー + 表示部 バッチシステム (OPAS-PC)	← 製品コード、原料コード、仕込量、仕込タンク No. ⇨ 運転状態、警報
※構成：テンキー + 表示部 物流倉庫関係	← 製品管理 No.、個数 ⇨ 在庫量表示 (入出庫)
※構成：カードリーダー、またはテンキー + 表示部 駐車場管理用	← 車番、顧客 No. (氏名) ⇨ 料金、時間
※構成：カードリーダー + 表示部 危険場所・作業	← 従業員 No.、氏名、時間 (IN/OUT) ⇨ 各作業時間、作業員数
他	カード (キャラクタ数 磁気：最大 36、非接触 IC：最大 48) ← テンキーで入力できる諸データ ⇨ Max. 32 文字表示できる諸データ

データコミュニケーター

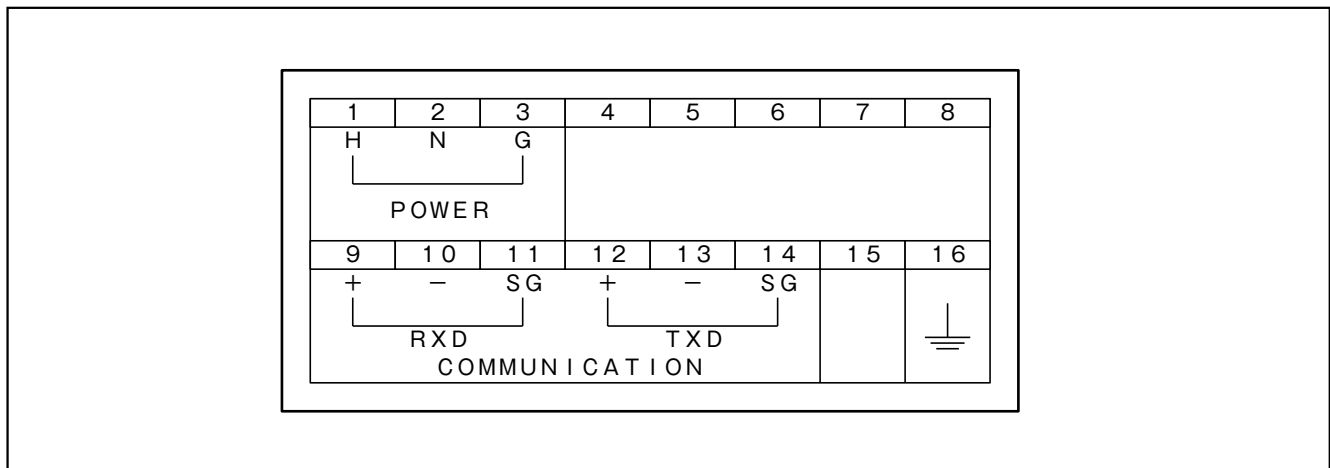
注) ※はデータコミュニケーターの構成を表します。      ← データコミュニケーターからのデータ入力  
 ⇨ データコミュニケーターへの表示出力

■製品記号

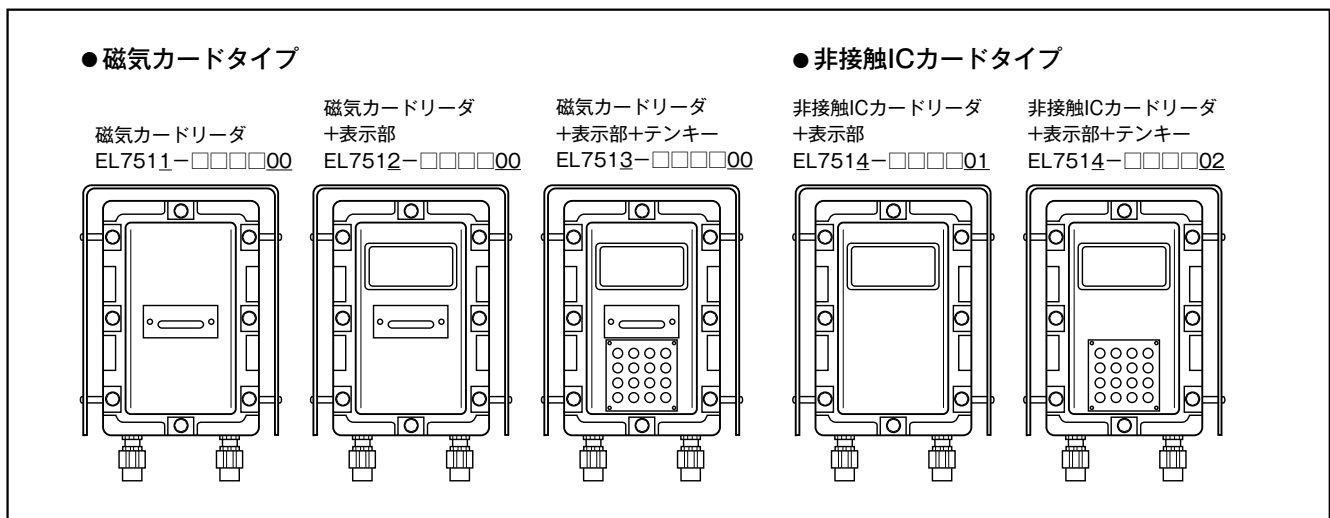
区分	基本形式						補助コード						内容	
	①	②	③	④	⑤	⑥	-	⑦	⑧	⑨	⑩	⑪		⑫
機種	E	L	7	5	1	0	-							データコミュニケーター
機種コード							1							磁気カードリーダー
							2							磁気カードリーダー+表示部
							3							磁気カードリーダー+表示部+テンキー
							4							表示部+テンキー (磁気カードリーダーなし)
電源							7							85~240VAC 50/60Hz
							9							上記以外の場合
カバーの種類							0							笠タイプ (標準)
							1							笠なし
取付方法							1							スタンド式
							2							壁掛式
塗装色							1							マンセル7.5G7/2.5 (標準)
							9							上記以外の場合
読取り方式							0	0						非接触 ICカードリーダー以外は常に「00」
							0	1						非接触 ICカードリーダー+表示部
							0	2						非接触 ICカードリーダー+表示部+テンキー

※非接触ICカードリーダーを選定する場合、基本形式⑥は「4」を指定のこと

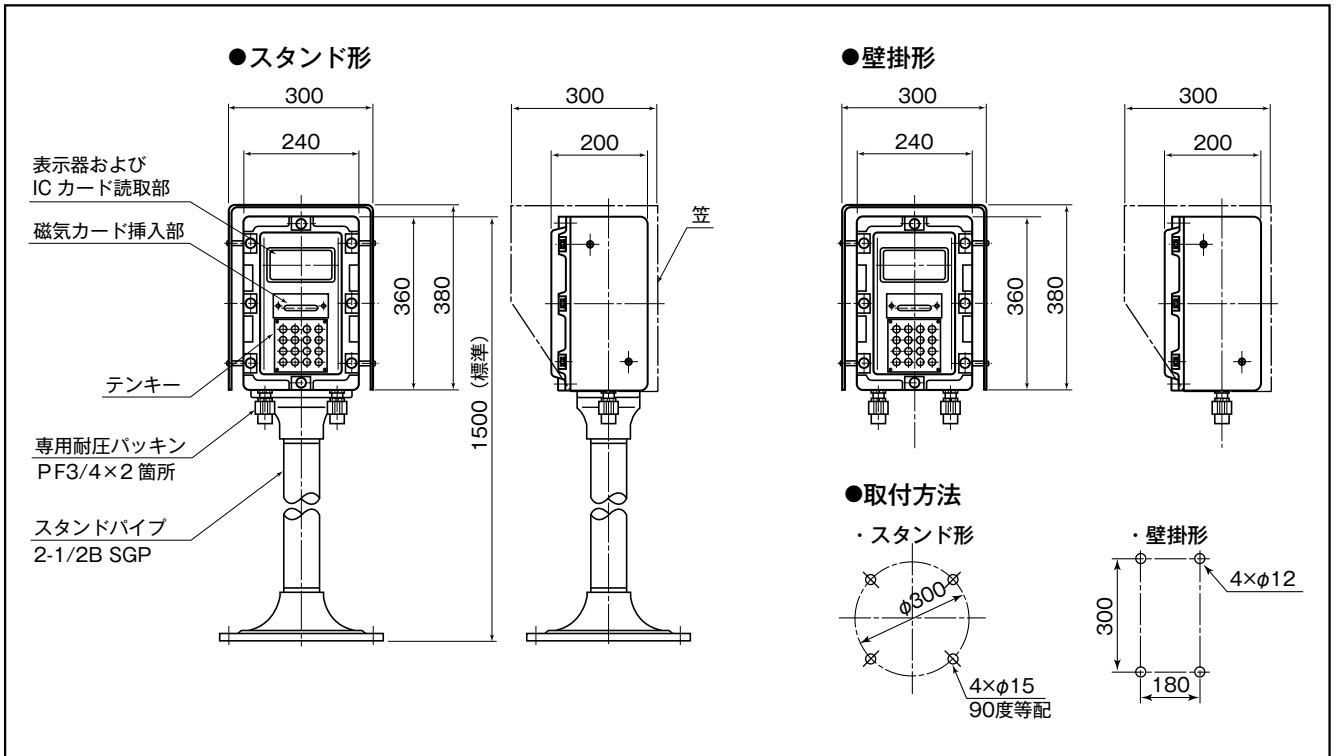
■外部端子台の説明



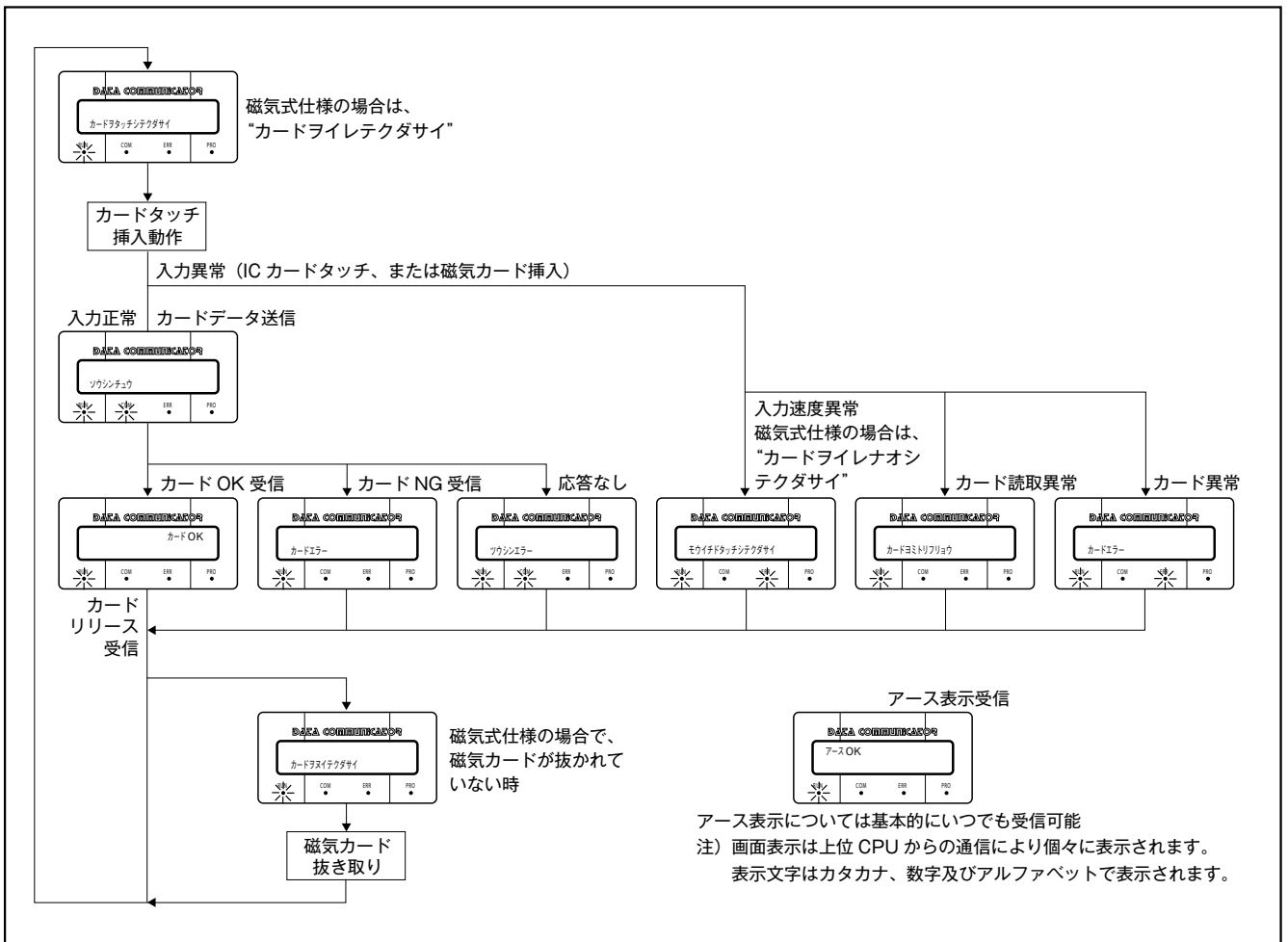
■機種別外観図



■外形寸法図 (単位: mm)



■標準表示画面



■ご照会の際は次の仕様をご明示ください。  
 (該当箇所に記入および、□部に✓印をしてください。)

1. システムの概要


項 目	仕 様
使 用 目 的	
データコミュニケーター 必 要 機 能	カードリーダー <input type="checkbox"/> 磁気式 <input type="checkbox"/> 非接触式 <input type="checkbox"/> 無 テンキー <input type="checkbox"/> 有 <input type="checkbox"/> 無 表示 <input type="checkbox"/> 有 <input type="checkbox"/> 無
設 置 ・ 環 境	<input type="checkbox"/> 防爆 <input type="checkbox"/> 非防爆 <input type="checkbox"/> 屋内 <input type="checkbox"/> 屋外 <input type="checkbox"/> 壁掛型 スタンド形
画 面 表 示 内 容	
設 置 台 数	台
距 離	約 m (最長 1,200m)
電 源 仕 様	85 ~ 240VAC

2. 通信仕様

通信インターフェース	RS422/485
伝 送 速 度 (bps)	<input type="checkbox"/> 1200 <input type="checkbox"/> 2400 <input type="checkbox"/> 4800 <input type="checkbox"/> 9600
デ ー タ ビ ッ ト	<input type="checkbox"/> 7ビット <input type="checkbox"/> 8ビット
デ リ ミ タ	<input type="checkbox"/> CR <input type="checkbox"/> CR+LF
パ リ テ ィ チ ェ ッ ク	<input type="checkbox"/> 無 <input type="checkbox"/> 偶数 <input type="checkbox"/> 奇数
ス ト ッ プ ビ ッ ト 数	<input type="checkbox"/> 1ビット <input type="checkbox"/> 2ビット
プ ロ ト コ ル	<input type="checkbox"/> オーバル標準ポーリング方式 <input type="checkbox"/> オーバル標準アクティブ方式

当一般仕様書は平成24年5月現在のものです。記載内容は予告なく変更することがありますのでご了承ください。

代理店



**安全にお使いいただくために**  
 ●ご使用前に取扱説明書をよくお読みの上、  
 正しくお使いください。