



# フィルタ付減圧弁

MODEL 1301-8102<sup>0</sup><sub>2</sub>

## 一般仕様書

GENERAL SPECIFICATION

GS.No.GDH112-2

### ■ 概要

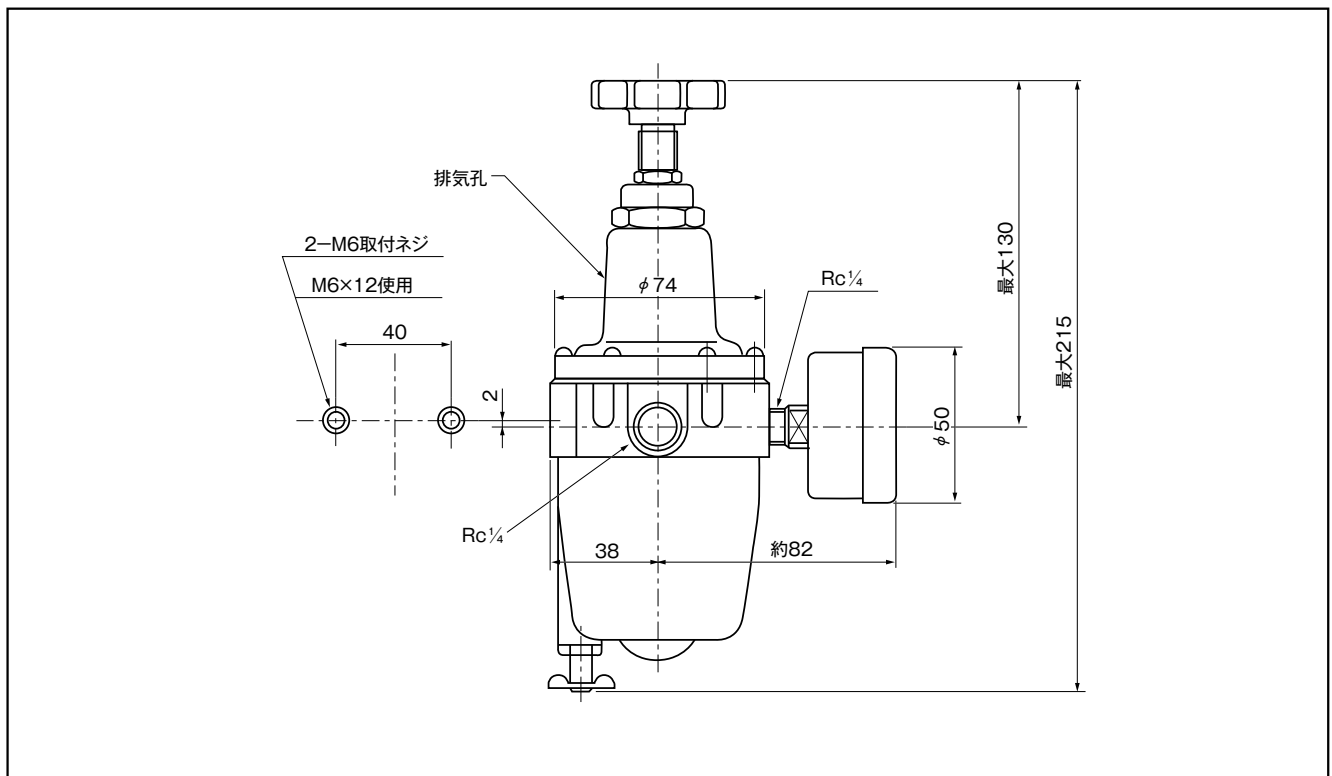
本器は、主としてニューマテック機器、フルイディク機器を作動させるための供給空気圧の設定用に用いられるフィルタ付減圧弁です。減圧弁本体内に、空隙5 $\mu$ mの焼結ブロンズ製フィルタを組み込み、調圧機能と同時に、空気中のゴミ、水分・油分等をシャットアウトして計器類の保護の役目も果します。また、調圧値を確認するための圧力計が付属しています。



### ■ 標準仕様

項目	内容		
形式	1301-8002	1301-8202	1301-8102
使用液体	空気		
最高使用圧力 (MPa)	0.97		
調圧範囲 (MPa)	0.05 ~ 0.78	0.02 ~ 0.39	0.02 ~ 0.19
フィルタ	5 $\mu$ m		
接続 (IN, OUT)	Rc $\frac{1}{4}$		
本体材料	亜鉛合金ダイキャスト		
圧力計(フルスケール)(MPa)	1.0	0.4	0.2
質量	約1.4kg		

### ■ 外形寸法 (単位: mm)



## 株式会社 オーバル

オーバル

検索

本社・東京営業所 TEL (03) 3360-5141、5151 FAX (03) 3365-8601 大阪営業所 TEL (06) 6190-6960 FAX (06) 6190-6963  
 営業所：北海道 (0123) 49-3360 東北 (022) 263-0773 新潟 (025) 245-6912 北陸 (076) 420-3690 北関東 (049) 249-1611  
 千葉 (0436) 62-6096 神奈川 (045) 785-7392 静岡 (054) 280-6270 中部 (0566) 63-5655 岡山 (086) 456-2818  
 山口 (0834) 64-6221 九州 (092) 607-8855 大分 (097) 551-0500

ホームページで  
最新版をチェック

当一般仕様書は平成12年8月現在のものです。記載内容は予告なく変更することがありますのでご了承ください。

代理店



**安全にお使いいただくために**  
●ご使用前に取扱説明書をよくお読みの上、  
正しくお使いください。

GS.No.GDH112

初版	改訂	印刷
81.02	00.08	06.02

△14.02