

廉価・微小形コリオリ流量計

CoriMateII

コリオリの常識を変えた使い易さ！

【質量流量の計測】

【研究・実験設備での複数液体の計測】

【薬液、溶剤プロセス】

【スラリー液、混合液プロセス】

【塗布・噴霧・添加プロセス】



流れに価値を加えます



OVAL

株式会社 オーバル

標準仕様

項目	内容		
形式	CR002	CR003	CR004
接液部	SUS316L及びSCS16A (※1)		
ベース	ADC12	ADC12	SUS304
ハウジング及びカバー	ADC12		
表示部遮蔽板	ポリカーボネート		
接続規格	Rc 1/8		
適用流体	液体(密度範囲:0.3~2.0g/mL)		
使用温度範囲	-10~+60℃(結露なきこと)		
最高使用圧力	2MPa		
流入方向	正方向のみ		
供給電源(※2)	20~30VDC		
消費電力	Max. 10W		
付属ケーブル仕様	AWG24×7芯、φ6.8×3m		
防塵、防水構造	IP66		
取付	●水平設置(固定不要) ●垂直設置(オプションで取付用ブラケットあり)		
表示器	バックライト付ドットマトリックス 表示桁数:8桁		
表示内容	瞬時質量流量、質量流量積算値、温度		
質量	約3kg	約3kg	約6.5kg
通信形態	Bell202 (HARTプロトコル準拠)		
パルス出力(※3)	質量流量積算値 オープンコレクタ出力 (Max.30V、50mA) FS:0.1~10000Hz設定可能 ・CR002:0.01g/P at 125Hz ・CR003:0.01g/P at 500Hz ・CR004:0.1g/P at 450Hz		
アナログ出力(※3)	4~20mA ADC 最大負荷600Ω 瞬時質量流量。ダンピング(標準):1秒 ・CR002:0~75g/min ・CR003:0~300g/min ・CR004:0~2700g/min		
適用E U指令	EMC指令:2004/108/EC		

(※1): 接液部に使用しているニッケルロウの耐食性はSUS314と同等です。
 (※2): 弊社製品のSU1503電源装置が使用可能です。(SU1303電源装置は使用できません。)
 (※3): 本製品のパルス出力及びアナログ出力は標準設定値にて出荷しております。
 (設定変更は可能です)

標準性能

項目	内容		
形式	CR002	CR003	CR004
最大流量 g/min	75	300	2700
アナログ最小レンジ g/min	5	20	180
カットオフ g/min (※1)	1.5	6	54
工場校正精度	±0.1% of F.S. (流量33%以下) ±0.3% RD. (流量33%を超え、100%以下)		
繰返し性	±0.07% of F.S. (流量33%以下) ±0.2% RD. (流量33%を超え、100%以下)		
アナログ精度	各精度±0.1% of F.S.		

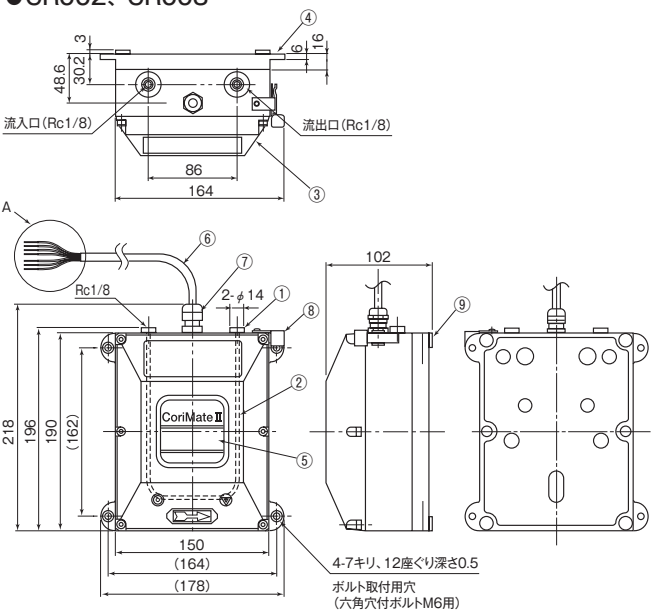
(※1): カットオフ値以下では流量(出力信号及び表示値)はゼロとなります。
 (お客様による設定変更は可能です)

製品記号

区分	記号													説明			
	①	②	③	④	⑤	⑥	-	⑦	⑧	-	⑨	⑩	⑪		⑫	⑬	
機種	C	R														CoriMateの表示	
呼び径	0	0	2													0.7mm、計測流量範囲(g/min):2.5~75、Rc1/8	
	0	0	3													1.5mm、計測流量範囲(g/min):10~300、Rc1/8	
	0	0	4													3mm、計測流量範囲(g/min):90~2700、Rc1/8	
構造区分						D	-									CoriMate II	
材料							S	S	-								SUS316L
接続方式										2							ねじ込み接続
接続規格											0						常に「0」
圧力区分												0					常に「0」
変換器構造															N	非防爆変換器一体形	
バージョンコード																B	

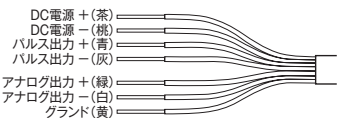
外形寸法

●CR002、CR003

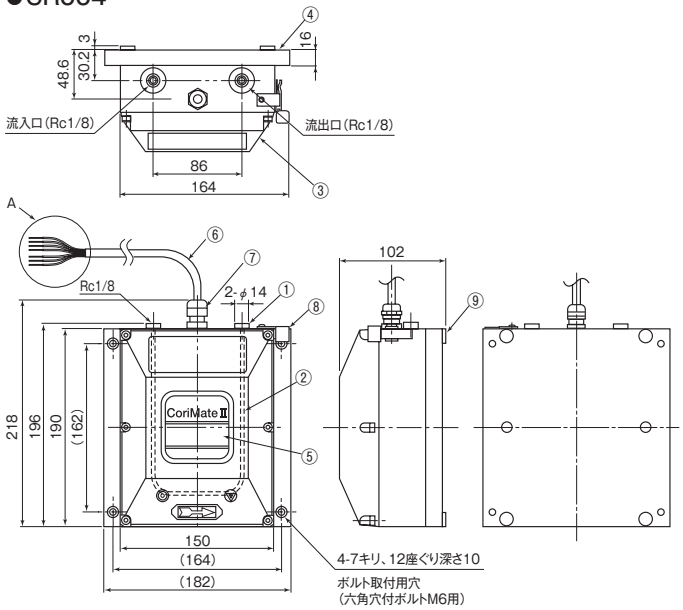


番号	名称
①	ノズル
②	フローチューブ
③	ハウジング及びカバー
④	ベース
⑤	表示部遮蔽板
⑥	専用ケーブル(7芯)
⑦	ケーブルグランド
⑧	スイッチング用マグネット
⑨	ベースパッド

A詳細図(結線図)

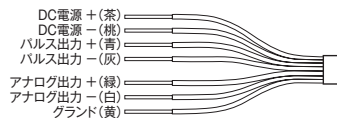


●CR004



番号	名称
①	ノズル
②	フローチューブ
③	ハウジング及びカバー
④	ベース
⑤	表示部遮蔽板
⑥	専用ケーブル(7芯)
⑦	ケーブルグランド
⑧	スイッチング用マグネット
⑨	ベースパッド

A詳細図(結線図)



製品の詳細については、一般仕様書をご参照ください。一般仕様書はオーバルホームページ <http://www.oval.co.jp> からダウンロードできます。

●当カタログの仕様は平成26年5月現在のものです。記載内容は、予告なく変更することがありますのでご了承ください。
 ●本カタログの著作権は株式会社オーバルに帰属します。本カタログの全部または一部を当社の許可なく転写、複写、転載を禁じます。



株式会社 オーバル

〒161-8508 東京都新宿区上落合3-10-8

本社:TEL.(03)3360-5141・5151 大阪営業所:TEL.(06)6190-6960

営業所:北海道・東北・新潟・北陸・鹿児島・北関東・千葉・神奈川・静岡・中部・岡山・山口・九州・大分

オーバル



安全にお使いいただくために
 ●ご使用前に取扱説明書をよくお読みの上、正しくお使いください。

