

Super Micro Flowmate 38形

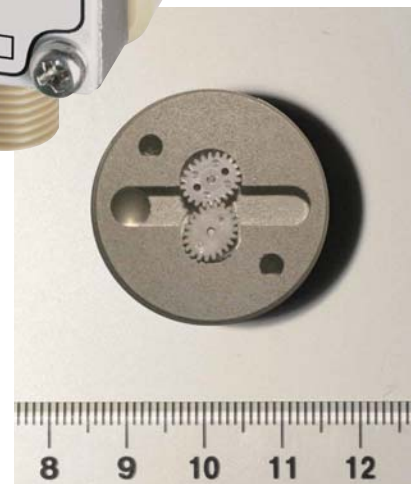
“世界最小・廉価”



いままで計測困難であった微量流量域を確実に促え安定した流量計測が行えます。燃料電池や実験室等での研究開発や薬液注入添加ラインにおける流量計測などに最適な極微量流量センサーです。

◆ 特長

- パルス発信器を内蔵したコンパクトな流量センサーです。
- 水で1.5mL/minから計測可能なセンサーです。
- 形状も小さく、一般機械等への装着もスペースをとらずに行えます。
- 簡単な構造で堅牢、安価です。

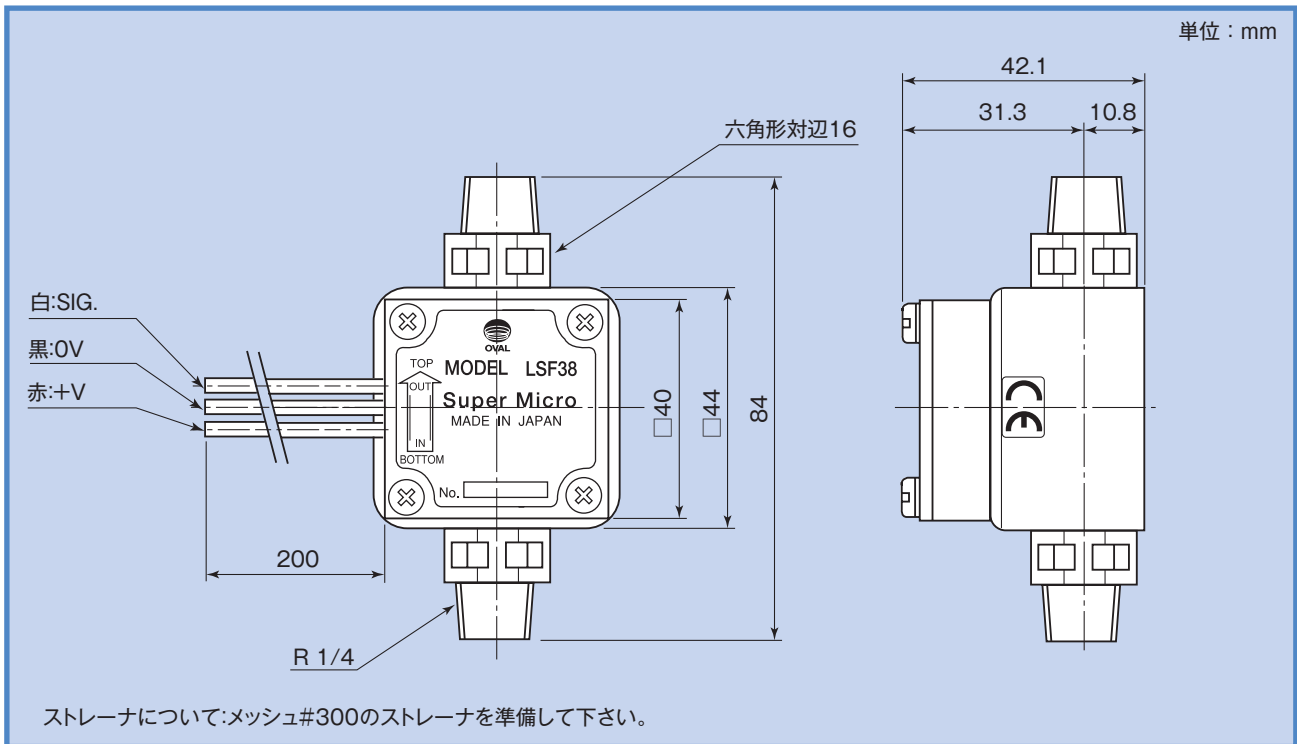


標準仕様

項目		内容		
構成部品	計数部	ローター	PEEK樹脂（接液部）	
		外筐		
		前蓋		
		内筒		
		発信磁石		プラチナコバルト
		接液パッキン		NBR
	軸	セラミックス		
発信部	MRセンサ	磁気抵抗素子による交番磁界（電圧パルス）		
環境	最高使用圧力	0.3MPa		
	使用温度	-10~+60℃		
	接続呼び径	R1/4オス		
	流入方向	下→上		
	液種	水、化学液体 等		
性能	精度	水の場合 ※1 3~50 mL/min ±3% RD 1.5~3 mL/min未満 ±10% RD		
	メーター係数	0.055 mL/P		
	電源	12~24 VDC ±10%		
発信部	出力信号	未補正電圧パルス OFF：1VDC以下 ON：電源電圧 - 2VDC以上		

※1：水以外の場合は、お問い合わせ下さい。

外形寸法



●当カタログの仕様は平成20年5月現在のものです。記載内容は、予告なく変更することがありますのでご了承ください。



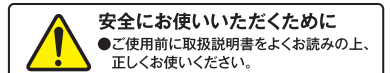
株式会社 オーバル

東京都新宿区上落合3-10-8 〒161-8508

本社：TEL. (03) 3360-5141・5151 大阪営業所：TEL. (06) 6190-6960

営業所：北海道・東北・新潟・北陸・鹿島・北関東・千葉・神奈川・静岡・中部・岡山・山口・九州・大分

オーバル 検索



0409 0805 (1610) 0805S